



KBL - STEEL

Optimale Lösungen für industrielle Beleuchtung und Leitungsführung – sowohl im Elektroinstallationshandwerk, als auch im Maschinen- und Schaltschrankbau.

Diesem Anspruch wird LICATEC als inhabergeführtes mittelständisches Unternehmen mit hoher Flexibilität und kurzen Entscheidungswegen schon seit mehr als 40 Jahren gerecht.

Wir entwickeln und produzieren innovative und montagefreundliche Systeme, um unseren Kunden die Arbeit zu erleichtern.

Über unser gut ausgebautes internationales Vertriebsnetz gewährleisten wir die kompetente Beratung vor Ort, unsere Zentrallogistik sichert die schnelle und termingerechte Belieferung, oft bis direkt auf die Baustelle.

Weltweit vertrauen, mit weiterhin stark steigender Tendenz, bereits mehr als 5000 Kunden unseren Produkten und unserem Service – für uns ein großer Ansporn, den eingeschlagenen Weg konsequent weiter zu verfolgen.

Alle technischen Daten, Abbildungen und Preisangaben wurden sorgfältig erstellt. Irrtümer vorbehalten. Technische Änderungen, die der Weiterentwicklung dienen, behalten wir uns vor.

Unsere Lieferungs- und Zahlungsbedingungen finden Sie im Internet unter www.licatec.de/agb.

Licatec® Kabelträgersysteme erreichen durch verschiedene Materialstärken, unterschiedliche Bauhöhen und -breiten ein Höchstmaß an Flexibilität. Speziell aus sendzimirverzinktem Stahlblech gefertigt, werden die Systeme allen Anforderungen im Industrie- und Objektbereich gerecht.

Besondere Vorteile bieten Sicken, Bodenprägungen und Bodenlochanlagen. Sie sorgen für eine absolute Quersteifigkeit und gute Belüftung.

The provision of optimal solutions for industrial lighting and cable conduit systems – both in the electrical installation trade and in mechanical engineering and switch cabinet construction.

The owner-managed medium-sized company LICATEC has been meeting these requirements for more than 40 years with its high degree of flexibility and short decision-making paths.

We develop and produce innovative and easy to install systems which make our client's work easier.

Our well-developed international sales network enables us to guarantee competent local advice and our central logistics secures the fast on time delivery, often onto the construction site.

More than 5000 customers place their trust in our products and our service, and that with a growing tendency – this is a great motivation for us to consistently continue along this road.

All technical data and illustrations have been prepared with care. Errors excepted. We reserve the right to make any technical modifications which serve further development.

Please see www.licatec.de/agb for reference regarding our Terms of Delivery and Payment.

Licatec® cable carrier systems achieve highest operational standards of flexibility by means of various material thickness as well as different installation heights and widths.

Specially made of sendzimir zinc-plated sheet steel, these systems fulfil all requirements in the field of industry and objects. Special advantages are provided by swaging, base impression and bores in the base. These ensure an absolute transverse rigidity and good ventilation.

Kabelbahnen KBL / Cable Trays KBL	4
Gitterbahnen GBL / Wire Mesh Cable Trays GBL	10
Kabelleitern KLL / Cable Ladders KLL	11
Allgemeines Zubehör / General Accessories	14
Korrosionsschutz / Protection against Corrosion	46



Beispielsweise garantieren die schraubenlosen Steckverbindungen der KBL eine optimal ausgerichtete Kabelbahn und sparen Zeit und Kosten bei der Montage.

For example the screwless plug-in connections of KBL guarantee an optimally aligned cable tray and save time as well as costs during assembly.



Einen sauberen Übergang gewährleistet der Kantenschutz durch eingerollte Längskanten.

A neat change-over is ensured by the edge protection through rolled-in longitudinal brinks.



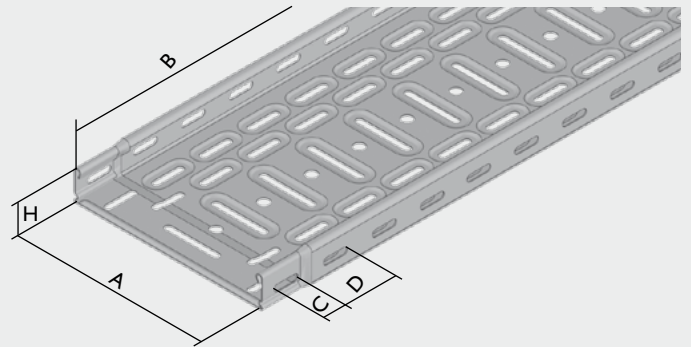
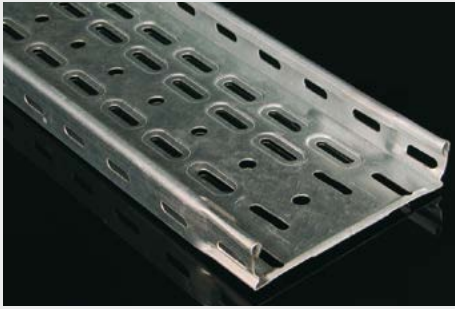
Die Systeme KBL und KLL erfüllen unter entsprechenden Montagebedingungen den Funktionserhalt E90 und sind nach DIN 4102-12 zertifiziert. Für besonders hohe Belastungen oder Stützabstände ab 3 m steht ein Kabelleitersystem mit den gleichen Vorteilen zur Verfügung.

The systems KBL and KLL fulfil the sustain of function E90 if the corresponding assembly conditions are adhered to and are certified according to DIN 4102-12. A cable ladder system with the same advantages is available for cases of especially great loads or support distances from 3 m onwards.

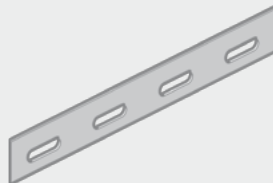
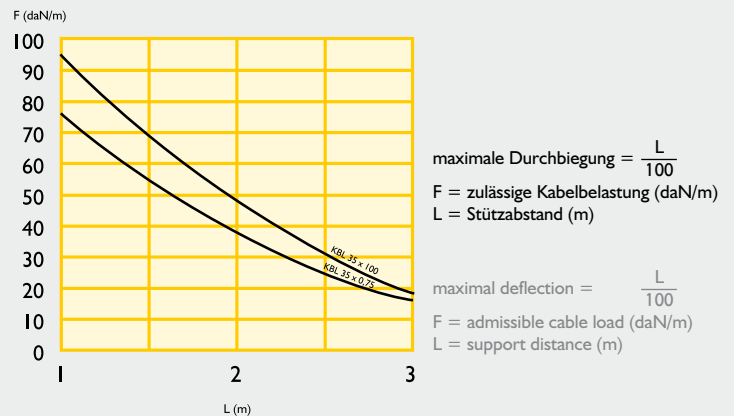
Kabelbahnen / Cable Trays

KBL 35

Kabelbahnen mit integriertem Verbinder / Cable Trays with Integrated Connectors



Typ Type	A	H	B	C Ø	D	Material- Stärke Thickness	kg/ m	VE PU	Artikel-Nr. Article-No.
50 x 35	50	35	3.000	7x25	50	0,75	0,75	3	805 080-1
75 x 35	75	35	3.000	7x25	50	0,75	0,80	3	805 081-1
100 x 35	100	35	3.000	7x25	50	0,75	1,06	3	805 082-1
150 x 35	150	35	3.000	7x25	50	0,75	1,30	3	805 083-1
200 x 35	200	35	3.000	7x25	50	0,75	1,68	3	805 084-1
300 x 35	300	35	3.000	7x25	50	0,75	2,01	3	805 086-1
400 x 35	400	35	3.000	7x25	50	1,00	3,24	3	805 087-1
500 x 35	500	35	3.000	7x25	50	1,00	3,93	3	805 088-1
600 x 35	600	35	3.000	7x25	50	1,00	4,63	3	805 089-1



KBL 35 Verbinder / Connectors

Typ Type	kg/ St. Pcs.	VE PU	Artikel-Nr. Article-No.
KBL-V 35	0,04	1	800 353-1

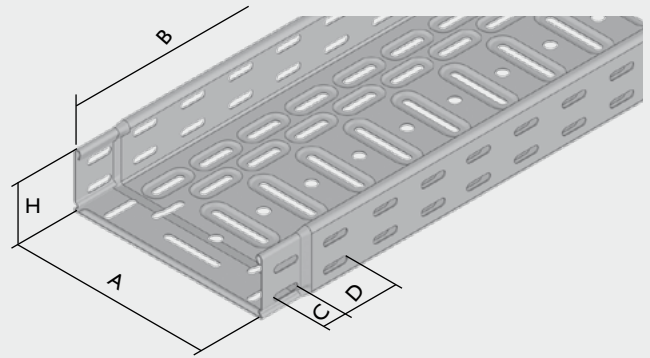


Schnellverbindungsklemmen für Steckverbindungen / Quick-Connector-Clamps for Plug-in-Connectors

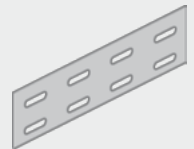
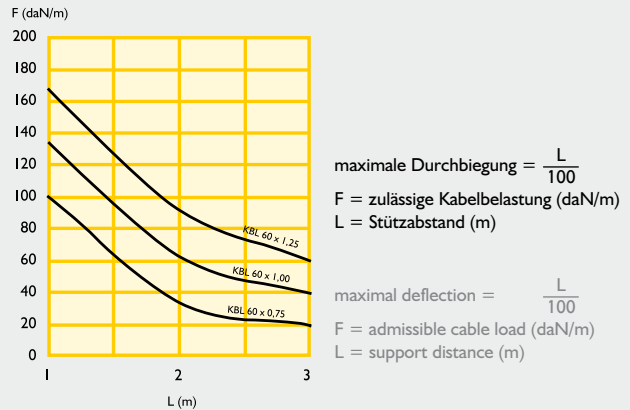
Typ Type	VE PU	Artikel-Nr. Article-No.
KBL-SC	96	800 421

KBL 60

Kabelbahnen mit integriertem Verbinder / Cable Trays with Integrated Connectors



Typ Type	A	H	B	C	D	Material- Stärke Thickness	kg/ m	VE PU	Artikel-Nr. Article-No.
50 x 60	50	60	3.000	7x25	50	0,75	0,90	3	800 100
50 x 60	50	60	3.000	7x25	50	1,00	0,90	3	800 167
50 x 60	50	60	3.000	7x25	50	1,25	0,90	3	800 138
75 x 60	75	60	3.000	7x25	50	0,75	1,17	3	800 102
75 x 60	75	60	3.000	7x25	50	1,00	1,17	3	800 168
75 x 60	75	60	3.000	7x25	50	1,25	1,17	3	800 169
100 x 60	100	60	3.000	7x25	50	0,75	1,63	3	800 101
100 x 60	100	60	3.000	7x25	50	1,00	1,63	3	800 170
100 x 60	100	60	3.000	7x25	50	1,25	1,63	3	800 140
150 x 60	150	60	3.000	7x25	50	0,75	1,70	3	800 142
150 x 60	150	60	3.000	7x25	50	1,00	1,70	3	800 171
150 x 60	150	60	3.000	7x25	50	1,25	1,70	3	800 172
200 x 60	200	60	3.000	7x25	50	0,75	2,03	3	800 103
200 x 60	200	60	3.000	7x25	50	1,00	2,03	3	800 173
200 x 60	200	60	3.000	7x25	50	1,25	2,03	3	800 139
300 x 60	300	60	3.000	7x25	50	0,75	2,40	3	800 105
300 x 60	300	60	3.000	7x25	50	1,00	2,40	3	800 177
300 x 60	300	60	3.000	7x25	50	1,25	2,40	3	800 166
400 x 60	400	60	3.000	7x25	50	1,00	3,43	3	800 112
400 x 60	400	60	3.000	7x25	50	1,25	3,43	3	800 141
500 x 60	500	60	3.000	7x25	50	1,00	5,60	3	800 118
500 x 60	500	60	3.000	7x25	50	1,25	5,60	3	800 178
600 x 60	600	60	3.000	7x25	50	1,00	6,70	3	800 119
600 x 60	600	60	3.000	7x25	50	1,25	6,70	3	800 143



KBL 60 Verbinder / Connectors

Typ Type	kg/ St. Pcs.	VE PU	Artikel-Nr. Article-No.
KBL-V 60	0,087	1	800 413

Schnellverbindungsklemmen für Steckverbindungen / Quick-Connector-Clamps for Plug-in-Connectors

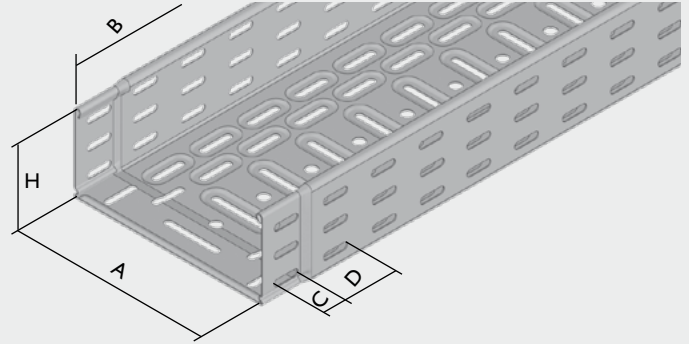
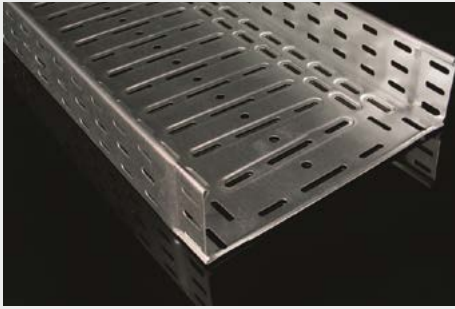
Typ Type	VE PU	Artikel-Nr. Article-No.
KBL-SC	100	800 421

Kabelbahnen aus Stahlblech / Cable Trays made of Sheet Steel

Kabelbahnen / Cable Trays

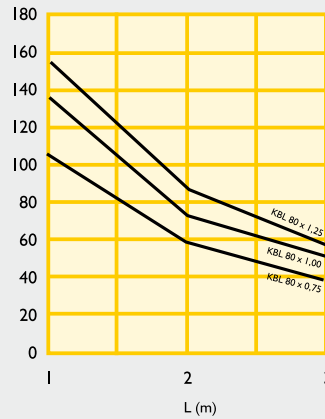
KBL 85

Kabelbahnen mit integriertem Verbinder / Cable Trays with Integrated Connectors



Typ Type	A	H	B	C Ø	D	Material- Stärke Thickness	kg/ m	VE PU	Artikel-Nr. Article-No.
100 x 85	100	85	3.000	7x25	50	0,75	1,42	3	805 090
150 x 85	150	85	3.000	7x25	50	0,75	1,68	3	805 093
200 x 85	200	85	3.000	7x25	50	1,00	2,37	3	805 096
300 x 85	300	85	3.000	7x25	50	1,00	2,77	3	805 098
400 x 85	400	85	3.000	7x25	50	1,00	3,63	3	805 100
500 x 85	500	85	3.000	7x25	50	1,25	5,70	3	805 102
600 x 85	600	85	3.000	7x25	50	1,25	7,73	3	805 103

F (daN/m)



$$\text{maximale Durchbiegung} = \frac{L}{100}$$

F = zulässige Kabelbelastung (daN/m)
L = Stützabstand (m)

$$\text{maximal deflection} = \frac{L}{100}$$

F = admissible cable load (daN/m)
L = support distance (m)



KBL 85 Verbinder / Connectors

Typ Type	kg/ St. Pcs.	VE PU	Artikel-Nr. Article-No.
KBL-V 85	0,119	1	800 354

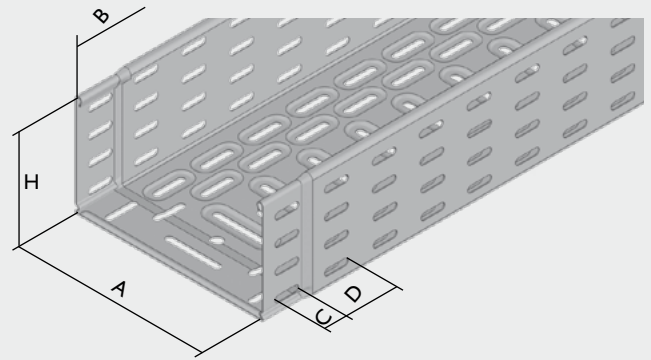
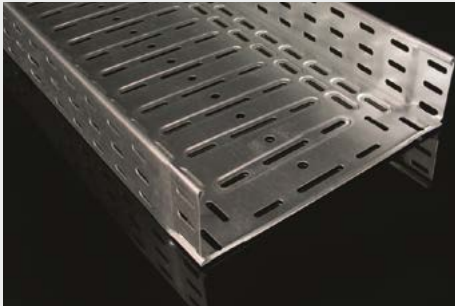


Schnellverbindungsklemmen für Steckverbindungen / Quick-Connector-Clamps for Plug-in-Connectors

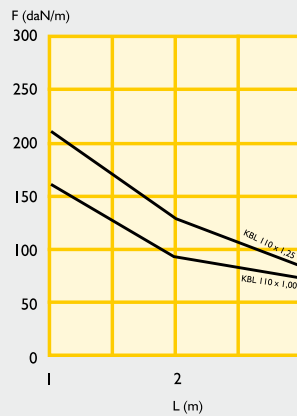
Typ Type	VE PU	Artikel-Nr. Article-No.
KBL-SC	100	800 421

KBL 110

Kabelbahnen mit integriertem Verbinder / Cable Trays with Integrated Connectors

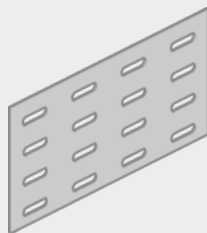


Typ Type	A	H	B	C Ø	D	Material- Stärke Thickness	kg/ m	VE PU	Artikel-Nr. Article-No.
150 x 110	150	110	3.000	7x25	50	1,00	2,50	3	805 110
200 x 110	200	110	3.000	7x25	50	1,00	2,74	3	805 112
300 x 110	300	110	3.000	7x25	50	1,00	3,46	3	805 114
400 x 110	400	110	3.000	7x25	50	1,25	5,17	3	805 116
500 x 110	500	110	3.000	7x25	50	1,25	6,40	3	805 117
600 x 110	600	110	3.000	7x25	50	1,25	7,37	3	805 118



maximale Durchbiegung = $\frac{L}{100}$
 F = zulässige Kabelbelastung (daN/m)
 L = Stützabstand (m)

maximal deflection = $\frac{L}{100}$
 F = admissible cable load (daN/m)
 L = support distance (m)



KBL 110 Verbinder / Connectors

Typ Type	kg/ St. Pcs.	VE PU	Artikel-Nr. Article-No.
KBL-V 110	0,183	1	800 414



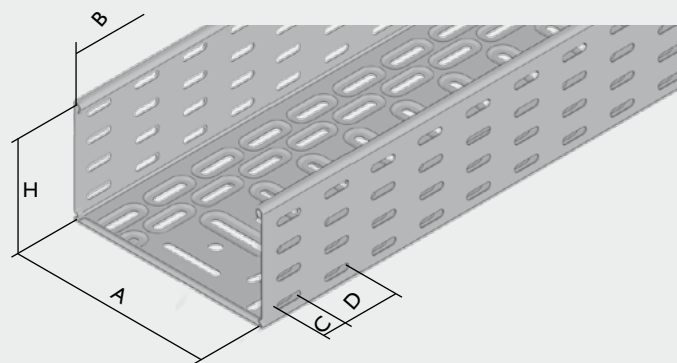
Schnellverbindungsklemmen für Steckverbindungen / Quick-Connector-Clamps for Plug-in-Connectors

Typ Type	VE PU	Artikel-Nr. Article-No.
KBL-SC	100	800 421

Kabelbahnen aus Stahlblech / Cable Trays made of Sheet Steel

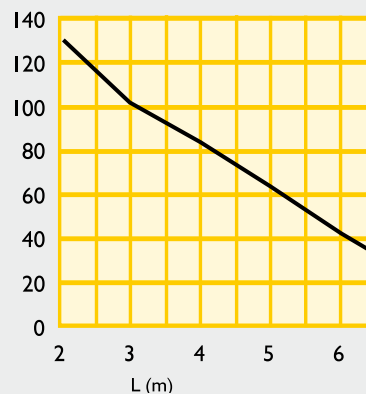
Kabelbahnen / Cable Trays

WKB I 10 Weitspannkabelbahnen / Wide Span Cable Trays



Typ Type	A	H	B	C Ø	D	Material- Stärke Thickness	kg/ m	VE PU	Artikel-Nr. Article-No.
200 x 110	200	110	6.000	7x25	50	1,50	4,20	6	802 600
300 x 110	300	110	6.000	7x25	50	1,50	5,18	6	802 601
400 x 110	400	110	6.000	7x25	50	1,50	6,55	6	802 602
500 x 110	500	110	6.000	7x25	50	1,50	7,23	6	802 603
600 x 110	600	110	6.000	7x25	50	1,50	8,83	6	802 604

F (daN/m)



$$\text{maximale Durchbiegung} = \frac{L}{200}$$

F = zulässige Kabelbelastung (daN/m)
L = Stützabstand (m)

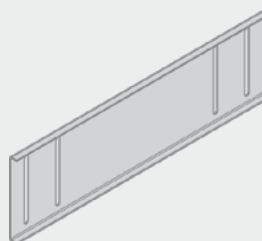
$$\text{maximal deflection} = \frac{L}{200}$$

F = admissible cable load (daN/m)
L = support distance (m)



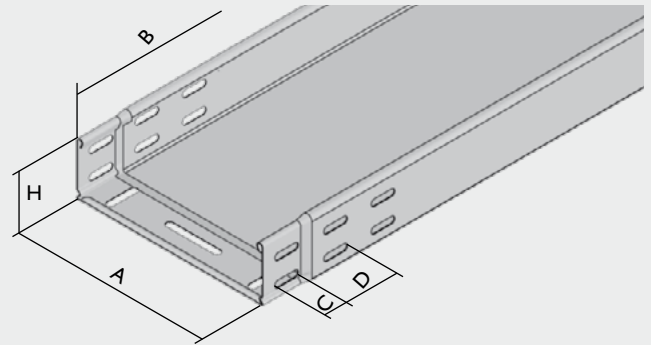
WKB I 10 Verbinder / Connectors

Typ Type	kg/ St. Pcs.	VE PU	Artikel-Nr. Article-No.
KPW	0,59	1	800 417.1



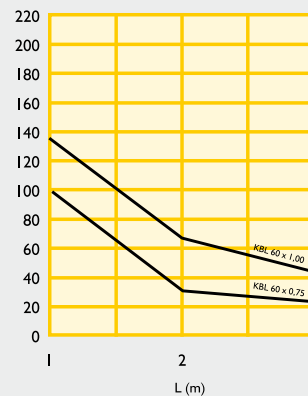
KBL 60 ungelocht / without bores

Kabelbahnen mit integriertem Verbinder / Cable Trays with Integrated Connectors



Typ Type	A	H	B	C Ø	D	Material- Stärke Thickness	kg/ m	VE PU	Artikel-Nr. Article-No.
50 x 60	50	60	3.000	7x25	50	0,75	1,04	3	800 900
75 x 60	75	60	3.000	7x25	50	0,75	1,20	3	800 903
100 x 60	100	60	3.000	7x25	50	0,75	1,36	3	800 906
150 x 60	150	60	3.000	7x25	50	0,75	1,50	3	800 909
200 x 60	200	60	3.000	7x25	50	0,75	1,86	3	800 912
300 x 60	300	60	3.000	7x25	50	1,00	3,00	3	800 915
400 x 60	400	60	3.000	7x25	50	1,00	3,73	3	800 917
500 x 60	500	60	3.000	7x25	50	1,25	6,10	3	800 918
600 x 60	600	60	3.000	7x25	50	1,25	7,07	3	800 919

F (daN/m)

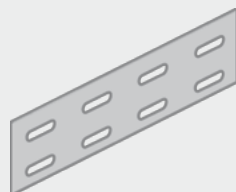


$$\text{maximale Durchbiegung} = \frac{L}{100}$$

F = zulässige Kabelbelastung (daN/m)
L = Stützabstand (m)

$$\text{maximal deflection} = \frac{L}{100}$$

F = admissible cable load (daN/m)
L = support distance (m)



KBL 60 Verbinder / Connectors

Typ Type	kg/ St. Pcs.	VE PU	Artikel-Nr. Article-No.
KBL-V 60	0,087	1	800 413



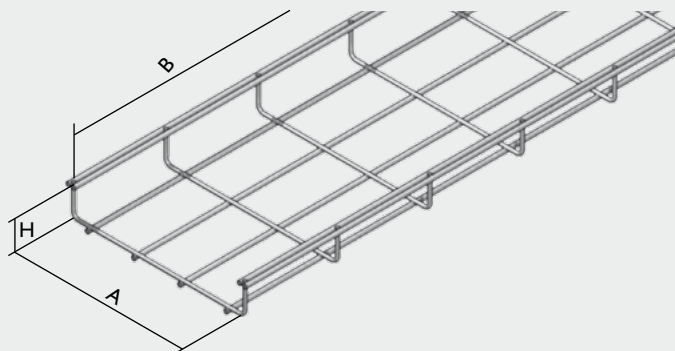
Schnellverbindungsklemmen für Steckverbindungen / Quick-Connector-Clamps for Plug-in-Connectors

Typ Type	VE PU	Artikel-Nr. Article-No.
KBL-SC	100	800 421

Gitterbahnen / Kabelleitern

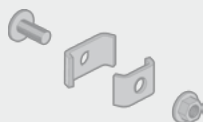
Wire Mesh Cable Trays / Cable Ladders

GBL 35 / 60



Typ Type	H	A	B	Ø/mm	kg/ m	VE PU	Artikel-Nr. Article-No.
100 x 35	35	100	3.000	4,5	0,69	3	803 010
150 x 35	35	150	3.000	4,5	1,01	3	803 011
200 x 35	35	200	3.000	4,5	1,20	3	803 012
250 x 35	35	250	3.000	4,5	1,39	3	803 013
350 x 35	35	350	3.000	4,5	1,76	3	803 014
450 x 35	35	450	3.000	4,5	2,65	3	803 015
550 x 35	35	550	3.000	4,5	3,81	3	803 016
50 x 60	60	50	3.000	4,5	0,69	3	803 026
100 x 60	60	100	3.000	4,5	0,98	3	803 020
150 x 60	60	150	3.000	4,5	1,05	3	803 021
200 x 60	60	200	3.000	4,5	1,36	3	803 022
300 x 60	60	300	3.000	4,5	1,93	3	803 023
400 x 60	60	400	3.000	4,5	2,37	3	803 024
500 x 60	60	500	3.000	4,5	2,75	3	803 025
600 x 60	60	600	3.000	4,5	3,10	3	803 027

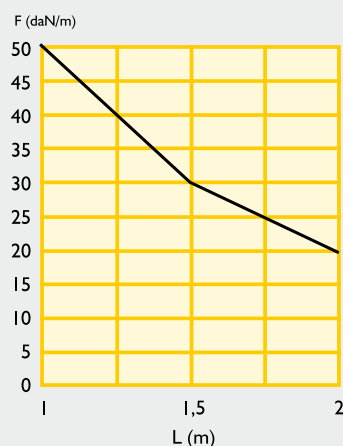
auch in leichter Version erhältlich, Querdraht 3,5 mm
also available as a light-weight-version, cross-wire 3,5 mm



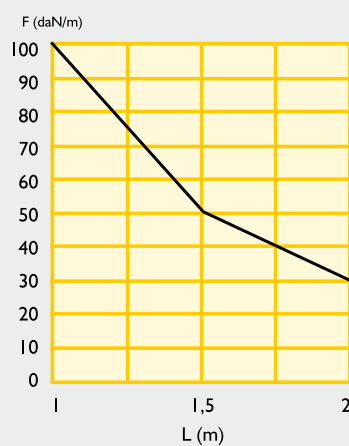
GBL 35 / 60 Verbinder / Connectors

Typ Type	kg/ St. Pcs.	VE PU	Artikel-Nr. Article-No.
GBL-SV	0,02	1	803 100

GBL 35



GBL 60



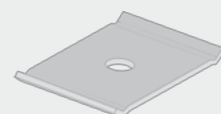
Zentralaufhängung (Paar) /

Central suspension bracket (pair)

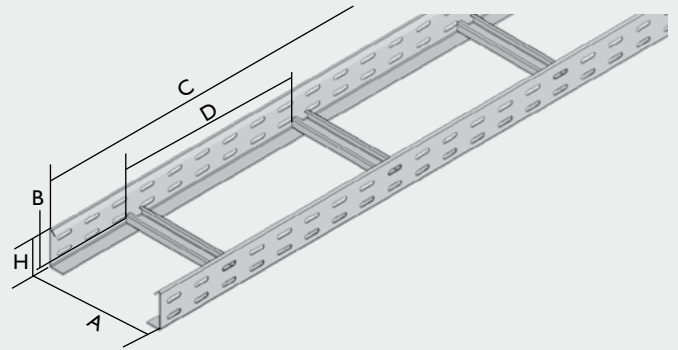
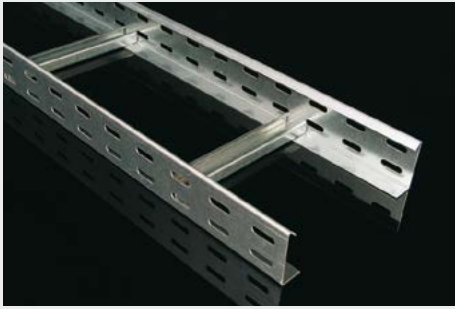
Für Gitterbahnen bis 150mm Breite, Gewindestangen M6, M8 / for wire mesh cable trays up to 150 mm width, threaded rod M 6, M 8



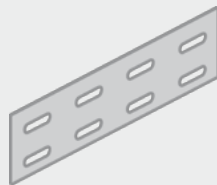
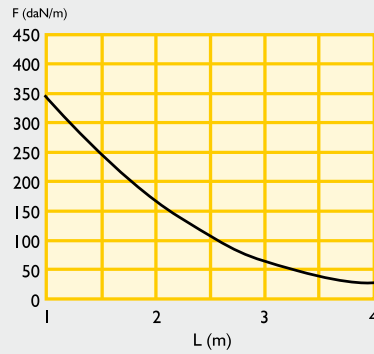
Typ Type	kg/ St. Pcs.	VE PU	Artikel-Nr. Article-No.
VFCB	0,03	1 Paar	803 107



KLL 60



Typ Type	H	A	B	C	D	Material- Stärke Thickness	kg/ m	VE PU	Artikel-Nr. Article-No.
150 x 60	60	150	44	3.000	300	1,50	2,21	3	802 216
200 x 60	60	200	44	3.000	300	1,50	2,30	3	802 200
300 x 60	60	300	44	3.000	300	1,50	2,47	3	802 201
400 x 60	60	400	44	3.000	300	1,50	2,64	3	802 202
500 x 60	60	500	44	3.000	300	1,50	2,97	3	802 203
600 x 60	60	600	44	3.000	300	1,50	3,20	3	802 204



KLL 60 Verbinder / Connectors

Typ Type	kg/ St. Pcs.	VE PU	Artikel-Nr. Article-No.
KBL-V 60	0,087	1	800 413



KLL-KLS Klemmstücke / Clamping Sections

Typ Type	kg/ St. Pcs.	VE PU	Artikel-Nr. Article-No.
KLS	0,003	1	802 250



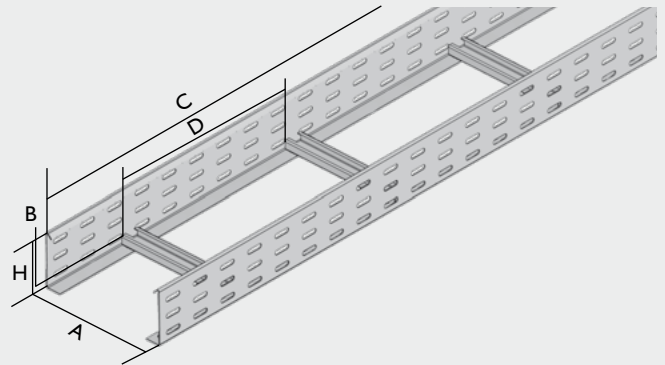
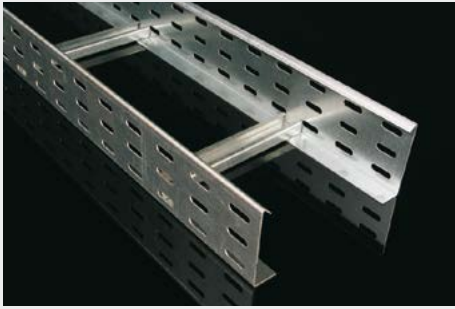
KLL-AB Abstandsbügel / Distance Brackets

Typ Type	Maße / Dimensions in mm	kg/ St. Pcs.	VE PU	Artikel-Nr. Article-No.
KLL-AB	35 - 110	0,003	1	802 252

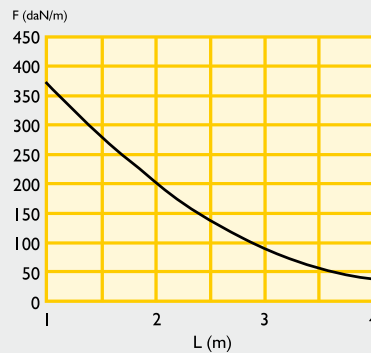
Kabelbahnen aus Stahlblech / Cable Trays made of Sheet Steel

Kabelleitern / Cable Ladders

KLL 85

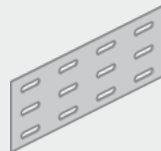


Typ Type	H	A	B	C	D	Material- Stärke Thickness	kg/ m	VE PU	Artikel-Nr. Article-No.
150 x 85	85	150	69	3.000	300	1,50	2,67	3	802 217
200 x 85	85	200	69	3.000	300	1,50	2,77	3	802 205
300 x 85	85	300	69	3.000	300	1,50	2,97	3	802 206
400 x 85	85	400	69	3.000	300	1,50	3,17	3	802 207
500 x 85	85	500	69	3.000	300	1,50	3,37	3	802 208
600 x 85	85	600	69	3.000	300	1,50	3,60	3	802 209



maximale Durchbiegung = $\frac{L}{100}$
 F = zulässige Kabelbelastung (daN/m)
 L = Stützabstand (m)

maximal deflection = $\frac{L}{100}$
 F = admissible cable load (daN/m)
 L = support distance (m)



KLL 85 Verbinder / Connectors

Typ Type	kg/ St. Pcs.	VE PU	Artikel-Nr. Article-No.
KBL-V 85	0,123	1	800 354



KLL-KLS Klemmstücke / Clamping Sections

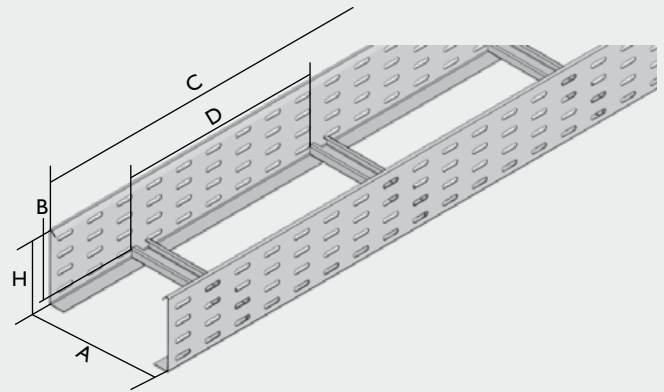
Typ Type	kg/ St. Pcs.	VE PU	Artikel-Nr. Article-No.
KLS	0,003	1	802 250



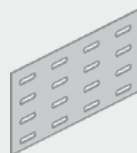
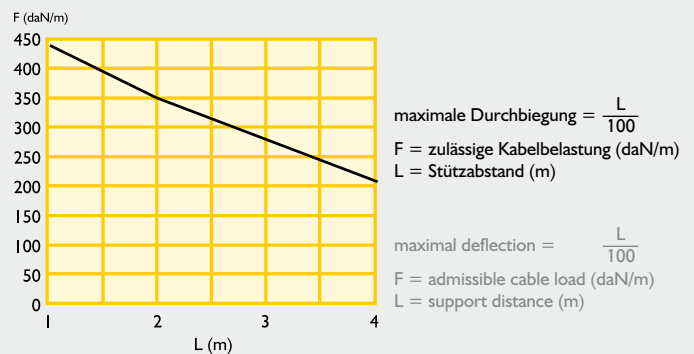
KLL-AB Abstandsbügel / Distance Brackets

Typ Type	Maße / Dimensions in mm	kg/ St. Pcs.	VE PU	Artikel-Nr. Article-No.
KLL-AB	35 - 110	0,003	1	802 252

KLL 110



Typ Type	H	A	B	C	D	Material- Stärke Thickness	kg/ m	VE PU	Artikel-Nr. Article-No.
150 x 110	110	150	85	3.000	300	1,50	4,07	3	802 215
200 x 110	110	200	85	3.000	300	1,50	5,17	3	802 210
300 x 110	110	300	85	3.000	300	1,50	5,27	3	802 211
400 x 110	110	400	85	3.000	300	1,50	5,33	3	802 212
500 x 110	110	500	85	3.000	300	1,50	5,47	3	802 213
600 x 110	110	600	85	3.000	300	1,50	5,57	3	802 214



KLL 110 Verbinder / Connectors

Typ Type	kg/ St. Pcs.	VE PU	Artikel-Nr. Article-No.
KBL-V 110	0,183	1	800 414



KLL-KLS Klemmstücke / Clamping Sections

Typ Type	kg/ St. Pcs.	VE PU	Artikel-Nr. Article-No.
KLS	0,003	1	802 250



KLL-AB Abstandsbügel / Distance Brackets

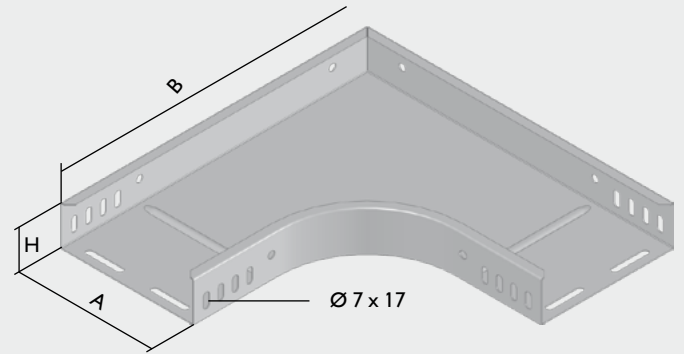
Typ Type	Maße / Dimensions in mm	kg/ St. Pcs.	VE PU	Artikel-Nr. Article-No.
KLL-AB	35 - 110	0,003	1	802 252

Kabelbahnen aus Stahlblech / Cable Trays made of Sheet Steel

Allgemeines Zubehör / General Accessories

KBL-B 90° Bögen / Bends

Radius: 100 mm, Befestigung mit 8 Schrauben M 6 x 10 /
radius: 100 mm, fastening with 8 screws M 6 x 10



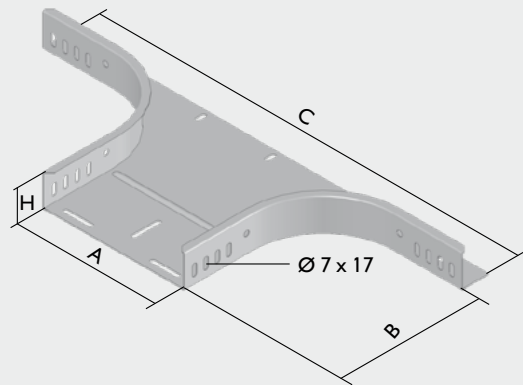
Typ Type	A	H	B	Material-Stärke Thickness	VE PU	Artikel-Nr. Article-No.
50 x 35	50	35	250	0,80	1	800 829
75 x 35	75	35	275	0,80	1	800 830
100 x 35	100	35	300	0,80	1	800 831
150 x 35	150	35	350	0,80	1	800 832
200 x 35	200	35	400	1,00	1	800 833
300 x 35	300	35	500	1,00	1	800 835
400 x 35	400	35	600	1,00	1	800 836
500 x 35	500	35	700	1,00	1	800 837
600 x 35	600	35	800	1,20	1	800 838
50 x 60	50	60	250	0,80	1	800 206
75 x 60	75	60	275	0,80	1	800 200
100 x 60	100	60	300	0,80	1	800 201
150 x 60	150	60	350	0,80	1	800 202
200 x 60	200	60	400	1,00	1	800 203
300 x 60	300	60	500	1,00	1	800 205
400 x 60	400	60	600	1,00	1	800 207

Typ Type	A	H	B	Material-Stärke Thickness	VE PU	Artikel-Nr. Article-No.
500 x 60	500	60	700	1,00	1	800 208
600 x 60	600	60	800	1,20	1	800 209
100 x 85	100	85	300	0,80	1	800 840
150 x 85	150	85	350	0,80	1	800 841
200 x 85	200	85	400	1,00	1	800 842
300 x 85	300	85	500	1,00	1	800 844
400 x 85	400	85	600	1,00	1	800 845
500 x 85	500	85	700	1,00	1	800 846
600 x 85	600	85	800	1,20	1	800 847
150 x 110	150	110	350	0,80	1	801 510
200 x 110	200	110	400	1,00	1	801 511
300 x 110	300	110	500	1,00	1	801 513
400 x 110	400	110	600	1,00	1	801 514
500 x 110	500	110	700	1,00	1	801 515
600 x 110	600	110	800	1,20	1	801 516

Ab einer Breite von 400mm wird der äußere rechte Winkel der Seitenwand durch eine abgeschrägte Version ersetzt /
from width of 400mm the outer right angle of side walls is replaced by skewed cut

KBL-TA T-Abzweige / T-Branches

Radius: 100 mm, Befestigung mit 8 Schrauben M 6 x 10 /
radius: 100 mm, fastening with 8 screws M 6 x 10



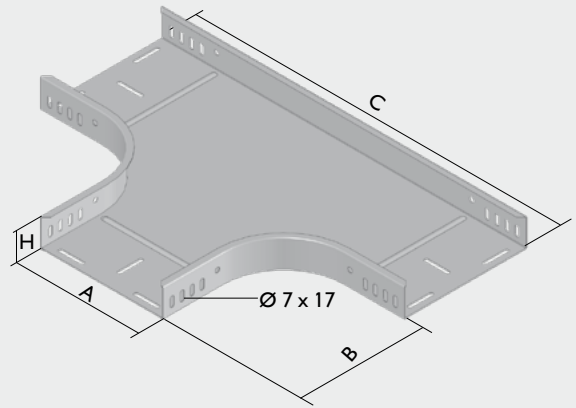
Typ Type	A	H	B	C	Material- Stärke Thickness	VE PU	Artikel-Nr. Article-No.
50 x 35	50	35	238	450	0,80	1	800 869
75 x 35	75	35	238	475	0,80	1	800 870
100 x 35	100	35	238	500	0,80	1	800 871
150 x 35	150	35	238	550	0,80	1	800 872
200 x 35	200	35	238	600	1,00	1	800 873
300 x 35	300	35	238	700	1,00	1	800 875
400 x 35	400	35	238	800	1,00	1	800 876
500 x 35	500	35	238	900	1,00	1	800 877
600 x 35	600	35	238	1000	1,20	1	800 878
50 x 60	50	60	238	450	0,80	1	800 239
75 x 60	75	60	238	475	0,80	1	800 240
100 x 60	100	60	238	500	0,80	1	800 241
150 x 60	150	60	238	550	0,80	1	800 242
200 x 60	200	60	238	600	1,00	1	800 243
300 x 60	300	60	238	700	1,00	1	800 245
400 x 60	400	60	238	800	1,00	1	800 247

Typ Type	A	H	B	C	Material- Stärke Thickness	VE PU	Artikel-Nr. Article-No.
500 x 60	500	60	238	900	1,00	1	800 248
600 x 60	600	60	238	1000	1,20	1	800 249
100 x 85	100	85	238	300	0,80	1	800 880
150 x 85	150	85	238	550	0,80	1	800 881
200 x 85	200	85	238	600	1,00	1	800 882
300 x 85	300	85	238	700	1,00	1	800 884
400 x 85	400	85	238	800	1,00	1	800 885
500 x 85	500	85	238	900	1,00	1	800 886
600 x 85	600	85	238	1000	1,20	1	800 887
150 x 110	150	110	238	550	0,80	1	801 550
200 x 110	200	110	238	600	1,00	1	801 551
300 x 110	300	110	238	700	1,00	1	801 553
400 x 110	400	110	238	800	1,00	1	801 554
500 x 110	500	110	238	900	1,00	1	801 555
600 x 110	600	110	238	1000	1,20	1	801 556

Allgemeines Zubehör / General Accessories

KBL-T T-Stücke / T-Pieces

Radius: 100 mm, Befestigung mit 12 Schrauben M 6 x 10 /
radius: 100 mm, fastening with 12 screws M 6 x 10



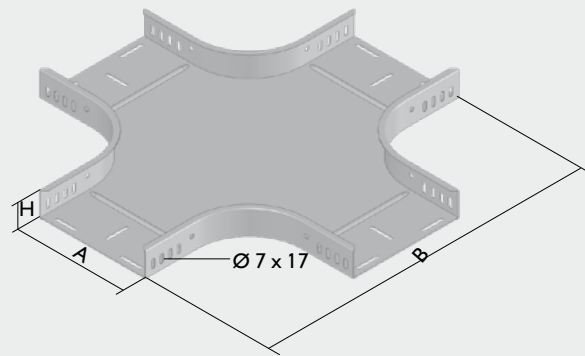
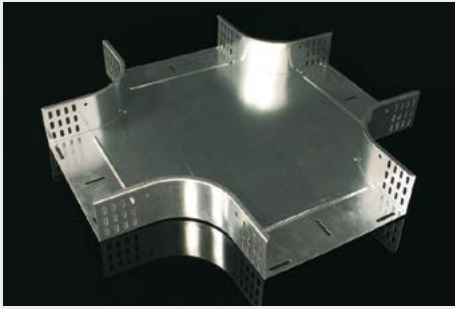
Typ Type	A	H	B	C	Material- Stärke Thickness	VE PU	Artikel-Nr. Article-No.
50 x 35	50	35	250	450	0,80	1	801 599
75 x 35	75	35	275	475	0,80	1	801 560
100 x 35	100	35	300	500	0,80	1	801 561
150 x 35	150	35	350	550	0,80	1	801 562
200 x 35	200	35	400	600	1,00	1	801 563
300 x 35	300	35	500	700	1,00	1	801 565
400 x 35	400	35	600	800	1,00	1	801 566
500 x 35	500	35	700	900	1,00	1	801 567
600 x 35	600	35	800	1.000	1,20	1	801 568
50 x 60	50	60	250	450	0,80	1	800 210
75 x 60	75	60	275	475	0,80	1	800 216
100 x 60	100	60	300	500	0,80	1	800 211
150 x 60	150	60	350	550	0,80	1	800 212
200 x 60	200	60	400	600	1,00	1	800 213
300 x 60	300	60	500	700	1,00	1	800 215
400 x 60	400	60	600	800	1,00	1	800 217

Typ Type	A	H	B	C	Material- Stärke Thickness	VE PU	Artikel-Nr. Article-No.
500 x 60	500	60	700	900	1,00	1	800 218
600 x 60	600	60	800	1.000	1,20	1	800 219
100 x 85	100	85	300	500	0,80	1	801 570
150 x 85	150	85	350	550	0,80	1	801 571
200 x 85	200	85	400	600	1,00	1	801 572
300 x 85	300	85	500	700	1,00	1	801 574
400 x 85	400	85	600	800	1,00	1	801 575
500 x 85	500	85	700	900	1,00	1	801 576
600 x 85	600	85	800	1.000	1,20	1	801 577
150 x 110	150	110	350	550	0,80	1	801 500
200 x 110	200	110	400	600	1,00	1	801 501
300 x 110	300	110	500	700	1,00	1	801 503
400 x 110	400	110	600	800	1,00	1	801 504
500 x 110	500	110	700	900	1,00	1	801 505
600 x 110	600	110	800	1.000	1,20	1	801 506

KBL-KS Kreuzstücke / Cross Pieces

Radius: 100 mm, Befestigung mit 16 Schrauben M 6 x 10 /

radius: 100 mm, fastening with 16 screws M 6 x 10



Typ Type	A	H	B	Material- Stärke Thickness	VE PU	Artikel-Nr. Article-No.
50 x 35	50	35	450	0,80	1	801 579
75 x 35	75	35	475	0,80	1	801 580
100 x 35	100	35	500	0,80	1	801 581
150 x 35	150	35	550	0,80	1	801 582
200 x 35	200	35	600	1,00	1	801 583
300 x 35	300	35	700	1,00	1	801 585
400 x 35	400	35	800	1,00	1	801 586
500 x 35	500	35	900	1,00	1	801 587
600 x 35	600	35	1.000	1,20	1	801 588
50 x 60	50	60	450	0,80	1	800 226
75 x 60	75	60	475	0,80	1	800 220
100 x 60	100	60	500	0,80	1	800 221
150 x 60	150	60	550	0,80	1	800 222
200 x 60	200	60	600	1,00	1	800 223
300 x 60	300	60	700	1,00	1	800 225
400 x 60	400	60	800	1,00	1	800 227

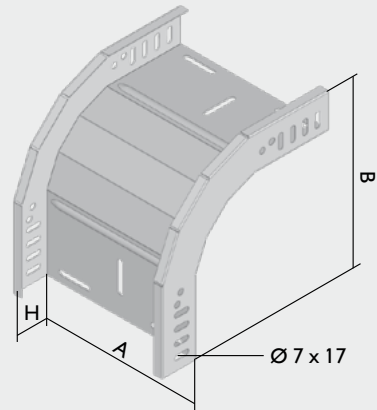
Typ Type	A	H	B	Material- Stärke Thickness	VE PU	Artikel-Nr. Article-No.
500 x 60	500	60	900	1,00	1	800 228
600 x 60	600	60	1.000	1,20	1	800 229
100 x 85	100	85	500	0,80	1	801 590
150 x 85	150	85	550	0,80	1	801 591
200 x 85	200	85	600	1,00	1	801 592
300 x 85	300	85	700	1,00	1	801 594
400 x 85	400	85	800	1,00	1	801 595
500 x 85	500	85	900	1,00	1	801 596
600 x 85	600	85	1.000	1,20	1	801 597
150 x 110	150	110	550	0,80	1	801 540
200 x 110	200	110	600	1,00	1	801 541
300 x 110	300	110	700	1,00	1	801 543
400 x 110	400	110	800	1,00	1	801 544
500 x 110	500	110	900	1,00	1	801 545
600 x 110	600	110	1.000	1,20	1	801 546

Allgemeines Zubehör / General Accessories

KBL-AB 90° Bögen abwärts / Downwards Bends

Radius: 100 mm, Befestigung mit 8 Schrauben M 6 x 10 /

radius: 100 mm, fastening with 8 screws M 6 x 10



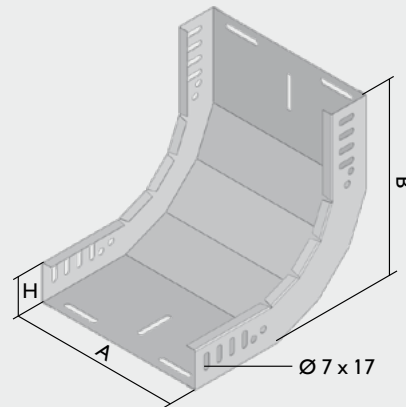
Typ Type	A	H	B	Material- Stärke Thickness	VE PU	Artikel-Nr. Article-No.
50 x 35	50	35	220	0,80	1	801 474
75 x 35	75	35	220	0,80	1	801 450
100 x 35	100	35	220	0,80	1	801 451
150 x 35	150	35	220	0,80	1	801 452
200 x 35	200	35	220	1,00	1	801 453
300 x 35	300	35	220	1,00	1	801 455
400 x 35	400	35	220	1,00	1	801 456
500 x 35	500	35	220	1,00	1	801 457
600 x 35	600	35	220	1,20	1	801 458
50 x 60	50	60	245	0,80	1	800 440
75 x 60	75	60	245	0,80	1	800 446
100 x 60	100	60	245	0,80	1	800 441
150 x 60	150	60	245	0,80	1	800 442
200 x 60	200	60	245	1,00	1	800 443
300 x 60	300	60	245	1,00	1	800 445
400 x 60	400	60	245	1,00	1	800 447

Typ Type	A	H	B	Material- Stärke Thickness	VE PU	Artikel-Nr. Article-No.
500 x 60	500	60	245	1,00	1	800 448
600 x 60	600	60	245	1,20	1	800 449
100 x 85	100	85	270	0,80	1	801 459
150 x 85	150	85	270	0,80	1	801 460
200 x 85	200	85	270	1,00	1	801 461
300 x 85	300	85	270	1,00	1	801 463
400 x 85	400	85	270	1,00	1	801 464
500 x 85	500	85	270	1,00	1	801 465
600 x 85	600	85	270	1,20	1	801 466
150 x 110	150	110	295	0,80	1	801 467
200 x 110	200	110	295	1,00	1	801 468
300 x 110	300	110	295	1,00	1	801 470
400 x 110	400	110	295	1,00	1	801 471
500 x 110	500	110	295	1,00	1	801 472
600 x 110	600	110	295	1,20	1	801 473

KBL-AU 90° Bögen aufwärts / Upwards Bends

Radius: 100 mm, Befestigung mit 8 Schrauben M 6 x 10 /

radius: 100 mm, fastening with 8 screws M 6 x 10

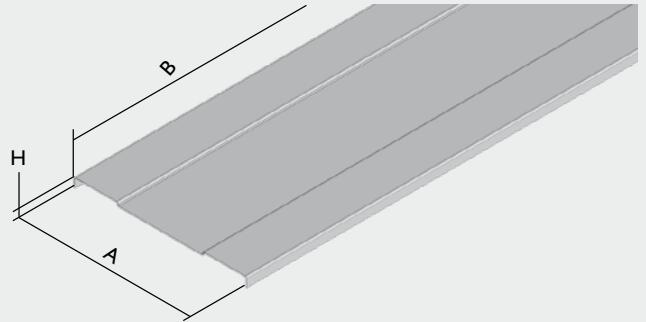


Typ Type	A	H	B	Material- Stärke Thickness	VE PU	Artikel-Nr. Article-No.
50 x 35	50	35	220	0,80	1	800 849
75 x 35	75	35	220	0,80	1	800 850
100 x 35	100	35	220	0,80	1	800 851
150 x 35	150	35	220	0,80	1	800 852
200 x 35	200	35	220	1,00	1	800 853
300 x 35	300	35	220	1,00	1	800 855
400 x 35	400	35	220	1,00	1	800 856
500 x 35	500	35	220	1,00	1	800 857
600 x 35	600	35	220	1,20	1	800 858
50 x 60	50	60	245	0,80	1	800 352
75 x 60	75	60	245	0,80	1	800 346
100 x 60	100	60	245	0,80	1	800 341
150 x 60	150	60	245	0,80	1	800 342
200 x 60	200	60	245	1,00	1	800 343
300 x 60	300	60	245	1,00	1	800 345
400 x 60	400	60	245	1,00	1	800 347

Typ Type	A	H	B	Material- Stärke Thickness	VE PU	Artikel-Nr. Article-No.
500 x 60	500	60	245	1,00	1	800 348
600 x 60	600	60	245	1,20	1	800 349
100 x 85	100	85	270	0,80	1	800 860
150 x 85	150	85	270	0,80	1	800 861
200 x 85	200	85	270	1,00	1	800 862
300 x 85	300	85	270	1,00	1	800 864
400 x 85	400	85	270	1,00	1	800 865
500 x 85	500	85	270	1,00	1	800 866
600 x 85	600	85	270	1,20	1	800 867
150 x 110	150	110	295	0,80	1	801 530
200 x 110	200	110	295	1,00	1	801 531
300 x 110	300	110	295	1,00	1	801 533
400 x 110	400	110	295	1,00	1	801 534
500 x 110	500	110	295	1,00	1	801 535
600 x 110	600	110	295	1,20	1	801 536

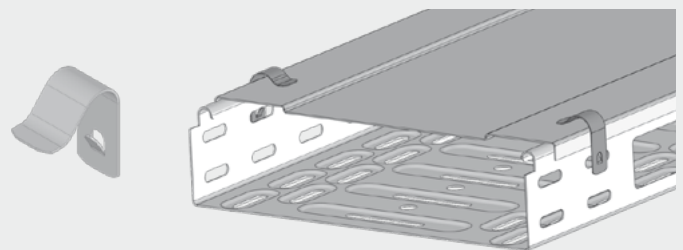
Allgemeines Zubehör / General Accessories

Deckel KBL-D für / Covers KBL-D for KBL, KBLU, KLL, GBL



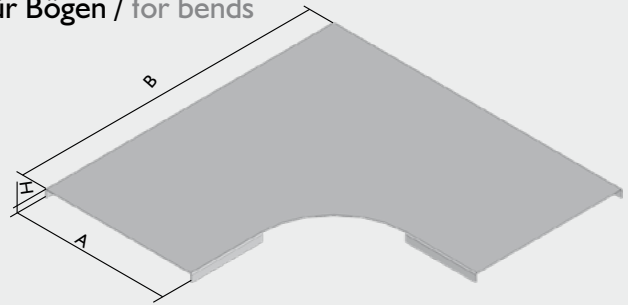
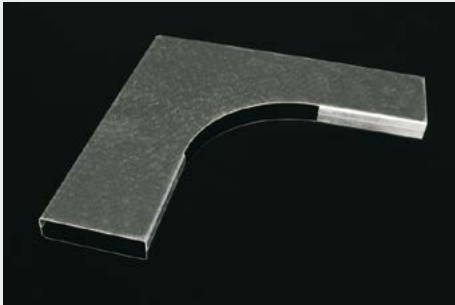
Typ Type	A	H	B	Material-Stärke Thickness	VE PU	Artikel-Nr. Article-No.
50 mm	50	11	2.000	0,55	2	801 120
75 mm	75	11	2.000	0,55	2	801 109
100 mm	100	11	2.000	0,55	2	801 110
150 mm	150	11	2.000	0,55	2	801 108
200 mm	200	11	2.000	0,55	2	801 107
300 mm	300	11	2.000	1,00	2	801 106
400 mm	400	14	2.000	1,00	2	801 115
500 mm	500	14	2.000	1,00	2	801 116
600 mm	600	14	2.000	1,25	2	801 117

KBL-DK Deckelklemmen / Cover Clamps 2 Stück pro Meter / 2 pieces per meter



Typ Type	kg/ St. Pcs.	VE PU	Artikel-Nr. Article-No.
DK	0,005	200	800 433

KBL-DB 90° Deckel / Cover Radius: 100 mm, für Bögen / for bends

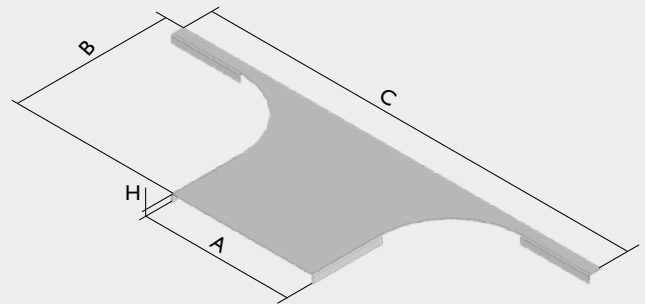
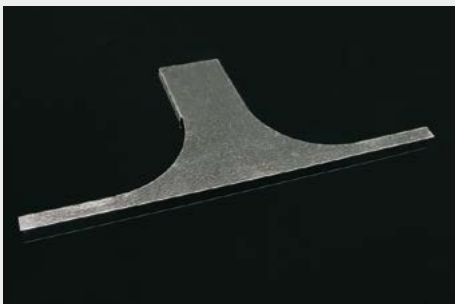


Typ Type	A	H	B	Material- Stärke Thickness	VE PU	Artikel-Nr. Article-No.
50	50	12	250	0,60	1	801 206
75	75	12	275	0,60	1	801 200
100	100	12	300	0,60	1	801 201
150	150	12	350	0,60	1	801 202
200	200	12	400	0,80	1	801 203

Typ Type	A	H	B	Material- Stärke Thickness	VE PU	Artikel-Nr. Article-No.
300	300	12	500	1,00	1	801 205
400	400	15	600	1,00	1	801 207
500	500	15	700	1,00	1	801 208
600	600	15	800	1,00	1	801 209

Ab einer Breite von 400mm wird der äußere rechte Winkel der Seitenwand durch eine abgeschrägte Version ersetzt / from width of 400mm the outer right angle of side walls is replaced by skewed cut

KBL-DTA Deckel / Covers für T-Abzweige / for T-pieces

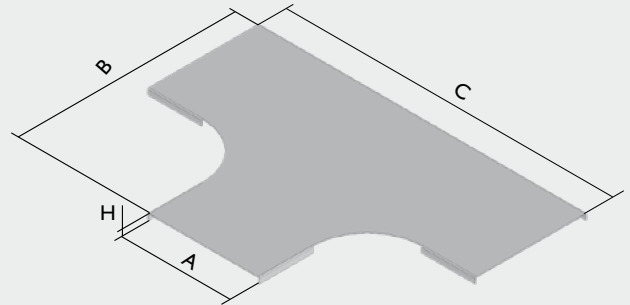


Typ Type	A	H	B	C	Material- Stärke Thickness	VE PU	Artikel-Nr. Article-No.
50	50	12	210	450	0,60	1	801 246
75	75	12	210	475	0,60	1	801 240
100	100	12	210	500	0,60	1	801 241
150	150	12	210	550	0,60	1	801 242
200	200	12	210	600	0,80	1	801 243

Typ Type	A	H	B	C	Material- Stärke Thickness	VE PU	Artikel-Nr. Article-No.
300	300	15	210	700	1,00	1	801 245
400	400	15	210	800	1,00	1	801 247
500	500	15	210	900	1,00	1	801 248
600	600	15	210	1000	1,00	1	801 249

Allgemeines Zubehör / General Accessories

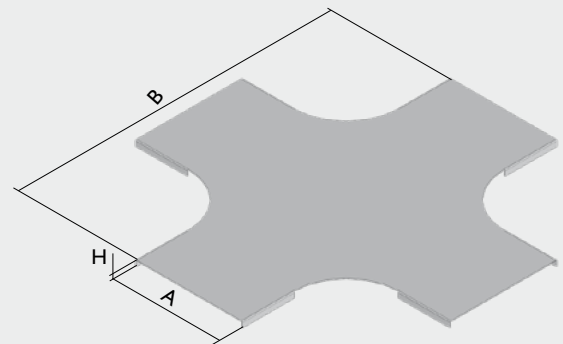
KBL-DT Deckel / Covers Radius: 100 mm, für T-Stücke / for T-pieces



Typ Type	A	H	B	C	Material- Stärke Thickness	VE PU	Artikel-Nr. Article-No.
50	50	12	250	450	0,60	1	801 216
75	75	12	275	475	0,60	1	801 210
100	100	12	300	500	0,60	1	801 211
150	150	12	350	550	0,60	1	801 212
200	200	12	400	600	0,80	1	801 213

Typ Type	A	H	B	C	Material- Stärke Thickness	VE PU	Artikel-Nr. Article-No.
300	300	12	500	700	1,00	1	801 215
400	400	15	600	800	1,00	1	801 217
500	500	15	700	900	1,00	1	801 218
600	600	15	800	1.000	1,00	1	801 219

KBL-DKS Deckel / Covers Radius: 100 mm, für Kreuzstücke / for cross pieces

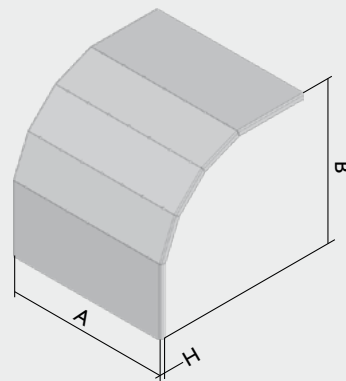


Typ Type	A	H	B	Material- Stärke Thickness	VE PU	Artikel-Nr. Article-No.
50	50	12	450	0,60	1	801 230
75	75	12	475	0,60	1	801 220
100	100	12	500	0,60	1	801 221
150	150	12	550	0,60	1	801 222
200	200	12	600	0,80	1	801 223

Typ Type	A	H	B	Material- Stärke Thickness	VE PU	Artikel-Nr. Article-No.
300	300	15	700	1,00	1	801 225
400	400	15	800	1,00	1	801 227
500	500	15	900	1,00	1	801 228
600	600	15	1.000	1,00	1	801 229

KBL-DAB 90° Deckel / Covers

für Bögen abwärts 90° / for downwards bends 90°



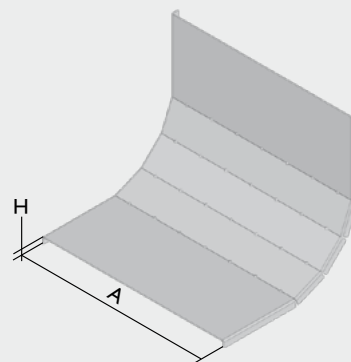
Typ Type	A	H	B	Material- Stärke Thickness	VE PU	Artikel-Nr. Article-No.
50 x 35	50	12	255	0,60	1	801 410
75 x 35	75	12	255	0,60	1	801 411
100 x 35	100	12	255	0,60	1	801 412
150 x 35	150	12	255	0,60	1	801 413
200 x 35	200	12	255	0,80	1	801 414
300 x 35	300	12	255	1,00	1	801 415
400 x 35	400	15	255	1,00	1	801 416
500 x 35	500	15	255	1,00	1	801 417
600 x 35	600	15	255	1,00	1	801 418
50 x 60	50	12	305	0,60	1	801 439
75 x 60	75	12	305	0,60	1	801 440
100 x 60	100	12	305	0,60	1	801 441
150 x 60	150	12	305	0,60	1	801 442
200 x 60	200	12	305	0,80	1	801 443
300 x 60	300	12	305	1,00	1	801 445
400 x 60	400	15	305	1,00	1	801 447

Typ Type	A	H	B	Material- Stärke Thickness	VE PU	Artikel-Nr. Article-No.
500 x 60	500	15	305	1,00	1	801 448
600 x 60	600	15	305	1,00	1	801 449
100 x 85	100	12	355	0,60	1	801 420
150 x 85	150	12	355	0,60	1	801 421
200 x 85	200	12	355	0,80	1	801 422
300 x 85	300	12	355	1,00	1	801 423
400 x 85	400	15	355	1,00	1	801 424
500 x 85	500	15	355	1,00	1	801 425
600 x 85	600	15	355	1,00	1	801 426
150 x 110	150	12	405	0,60	1	801 430
200 x 110	200	12	405	0,80	1	801 431
300 x 110	300	12	405	1,00	1	801 432
400 x 110	400	15	405	1,00	1	801 433
500 x 110	500	15	405	1,00	1	801 434
600 x 110	600	15	405	1,00	1	801 435

Allgemeines Zubehör / General Accessories

KBL-DAU 90° Deckel / Cover

Für Bögen aufwärts 90° / for upwards bends 90°

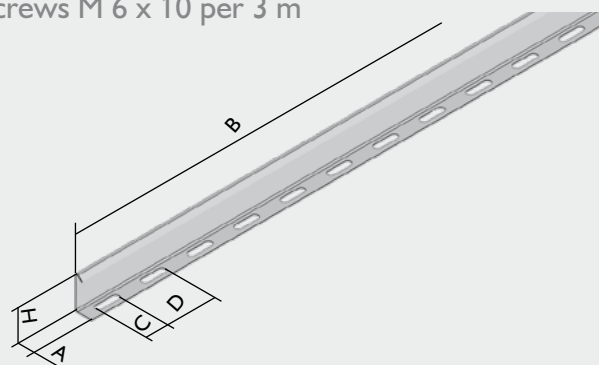


Typ Type	A	H	Material- Stärke Thickness	VE PU	Artikel-Nr. Article-No.
50	50	12	0,60	1	801 339
75	75	12	0,60	1	801 340
100	100	12	0,60	1	801 341
150	150	12	0,60	1	801 342
200	200	12	0,80	1	801 343

Typ Type	A	H	Material- Stärke Thickness	VE PU	Artikel-Nr. Article-No.
300	300	12	1,00	1	801 345
400	400	15	1,00	1	801 347
500	500	15	1,00	1	801 348
600	600	15	1,00	1	801 349

KBL-TS Trennstege / Dividers

Befestigung mit 3 Schrauben M 6 x 10 je 3 m / fastening with 3 screws M 6 x 10 per 3 m

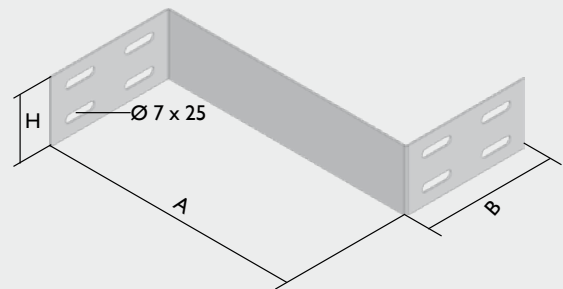


Typ Type	A	H	B	C	D	Material- Stärke Thickness	VE PU	Artikel-Nr. Article-No.
35	17,5	29	3.000	Ø 7 x 25	50	0,80	3	800 400
60	17,5	54	3.000	Ø 7 x 25	50	0,80	3	800 401

Typ Type	A	H	B	C	D	Material- Stärke Thickness	VE PU	Artikel-Nr. Article-No.
85	17,5	79	3.000	Ø 7 x 25	50	0,80	3	800 649
110	17,5	104	3.000	Ø 7 x 25	50	0,80	3	800 419

KBL-RV Reduzierverbinder / Reduction Connectors

Befestigung mit 4 Schrauben M 6 x 10 / fastening with 4 screws M 6 x 10



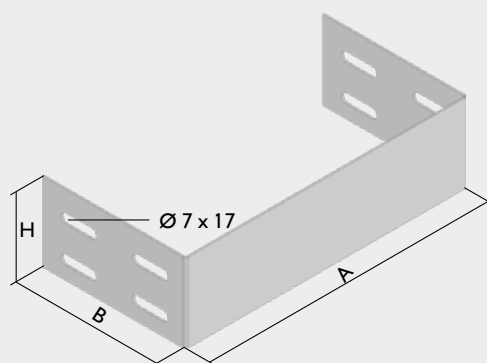
Typ Type	A	H	B	Material- Stärke Thickness	VE PU	Artikel-Nr. Article-No.
25 x 35	25	35	100	1,00	1	801 600
50 x 35	50	35	100	1,00	1	801 601
75 x 35	75	35	100	1,00	1	801 602
100 x 35	100	35	100	1,00	1	801 603
125 x 35	125	35	100	1,00	1	801 604
150 x 35	150	35	100	1,00	1	801 605
200 x 35	200	35	100	1,00	1	801 606
250 x 35	250	35	100	1,00	1	801 607
300 x 35	300	35	100	1,00	1	801 608
350 x 35	350	35	100	1,00	1	801 609
400 x 35	400	35	100	1,00	1	801 610
25 x 60	25	60	100	1,00	1	800 390
50 x 60	50	60	100	1,00	1	800 391
75 x 60	75	60	100	1,00	1	800 392
100 x 60	100	60	100	1,00	1	800 416
125 x 60	125	60	100	1,00	1	800 393
150 x 60	150	60	100	1,00	1	800 394
200 x 60	200	60	100	1,00	1	800 412
250 x 60	250	60	100	1,00	1	800 395
300 x 60	300	60	100	1,00	1	800 417
350 x 60	350	60	100	1,00	1	800 396
400 x 60	400	60	100	1,00	1	800 397

Typ Type	A	H	B	Material- Stärke Thickness	VE PU	Artikel-Nr. Article-No.
25 x 85	25	85	100	1,00	1	801 611
50 x 85	50	85	100	1,00	1	801 612
75 x 85	75	85	100	1,00	1	801 613
100 x 85	100	85	100	1,00	1	801 614
125 x 85	125	85	100	1,00	1	801 615
150 x 85	150	85	100	1,00	1	801 616
200 x 85	200	85	100	1,00	1	801 617
250 x 85	250	85	100	1,00	1	801 618
300 x 85	300	85	100	1,00	1	801 619
350 x 85	350	85	100	1,00	1	801 620
400 x 85	400	85	100	1,00	1	801 621
25 x 110	25	110	100	1,00	1	801 622
50 x 110	50	110	100	1,00	1	801 623
75 x 110	75	110	100	1,00	1	801 624
100 x 110	100	110	100	1,00	1	801 625
125 x 110	125	110	100	1,00	1	801 626
150 x 110	150	110	100	1,00	1	801 627
200 x 110	200	110	100	1,00	1	801 628
250 x 110	250	110	100	1,00	1	801 629
300 x 110	300	110	100	1,00	1	801 630
350 x 110	350	110	100	1,00	1	801 631
400 x 110	400	110	100	1,00	1	801 632

Allgemeines Zubehör / General Accessories

KBL-ES Endstücke / End Pieces

Befestigung mit 4 Schrauben M 6 x 10 / fastening with 4 screws M 6 x 10

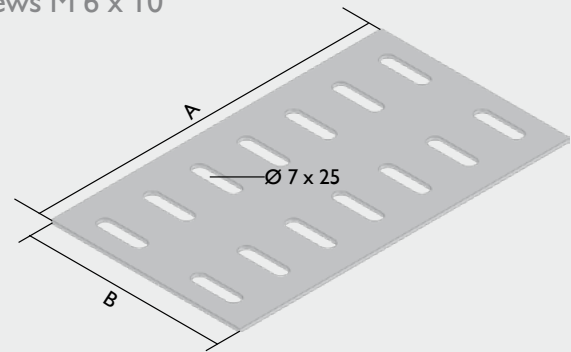


Typ Type	A	H	B	Material- Stärke Thickness	VE PU	Artikel-Nr. Article-No.
50 x 35	50	35	100	1,00	1	800 459
75 x 35	75	35	100	1,00	1	800 450
100 x 35	100	35	100	1,00	1	800 451
150 x 35	150	35	100	1,00	1	800 452
200 x 35	200	35	100	1,00	1	800 453
300 x 35	300	35	100	1,00	1	800 455
400 x 35	400	35	100	1,00	1	800 456
500 x 35	500	35	100	1,00	1	800 457
600 x 35	600	35	100	1,00	1	800 458
50 x 60	50	60	100	1,00	1	800 238
75 x 60	75	60	100	1,00	1	800 230
100 x 60	100	60	100	1,00	1	800 231
150 x 60	150	60	100	1,00	1	800 237
200 x 60	200	60	100	1,00	1	800 232
300 x 60	300	60	100	1,00	1	800 233
400 x 60	400	60	100	1,00	1	800 234

Typ Type	A	H	B	Material- Stärke Thickness	VE PU	Artikel-Nr. Article-No.
500 x 60	500	60	100	1,00	1	800 235
600 x 60	600	60	100	1,00	1	800 236
100 x 85	100	85	100	1,00	1	800 460
150 x 85	150	85	100	1,00	1	800 461
200 x 85	200	85	100	1,00	1	800 462
300 x 85	300	85	100	1,00	1	800 464
400 x 85	400	85	100	1,00	1	800 465
500 x 85	500	85	100	1,00	1	800 466
600 x 85	600	85	100	1,00	1	800 467
150 x 110	150	110	100	1,00	1	800 470
200 x 110	200	110	100	1,00	1	800 471
300 x 110	300	110	100	1,00	1	800 473
400 x 110	400	110	100	1,00	1	800 474
500 x 110	500	110	100	1,00	1	800 475
600 x 110	600	110	100	1,00	1	800 476

KBL-BV Bodenverstärkungsplatten / Base Enhancement Plates

Befestigung mit 4 Schrauben M 6 x 10 / fastening with 4 screws M 6 x 10

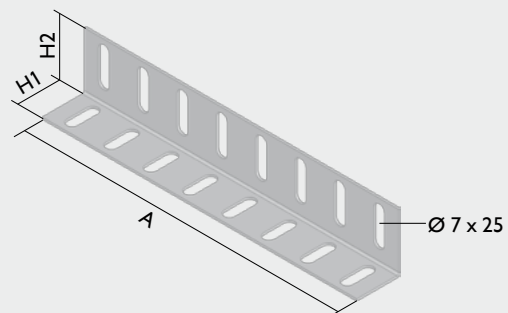
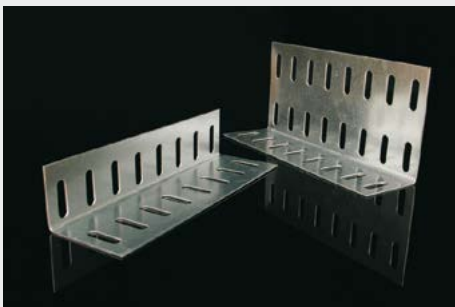


Typ Type	A	B	Material- Stärke Thickness	VE PU	Artikel-Nr. Article-No.
50	42	100	1,50	1	801 669
75	68	100	1,50	1	801 670
100	75	100	1,50	1	801 671
150	125	100	1,50	1	801 672
200	175	100	1,50	1	801 673

Typ Type	A	B	Material- Stärke Thickness	VE PU	Artikel-Nr. Article-No.
300	275	100	1,50	1	801 675
400	375	100	1,50	1	801 676
500	475	100	1,50	1	801 677
600	575	100	1,00	1	801 678

USP Unterstützungsplatten / Supportive Plates

Befestigung mit 4 Schrauben M 6 x 10 / fastening with 4 screws M 6 x 10

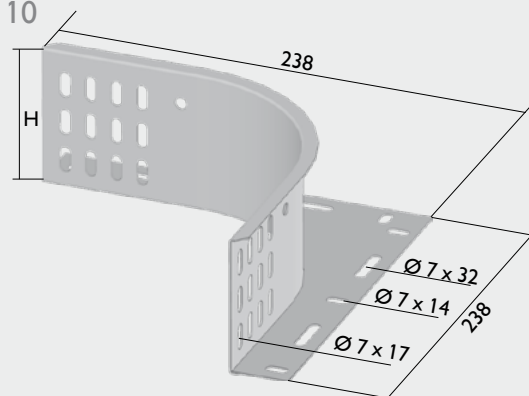


Typ Type	H1	H2	A	Material- Stärke Thickness	VE PU	Artikel-Nr. Article-No.
35	25	37	200	1,25	1	800 385
60	42,5	60	200	1,25	1	800 386
110	46	94	200	1,25	1	800 388

Allgemeines Zubehör / General Accessories

KBL-EAS Eckanbaustücke / Corner Annex Pieces

Befestigung mit 4 Schrauben M 6 x 10 / fastening with 4 screws M 6 x 10

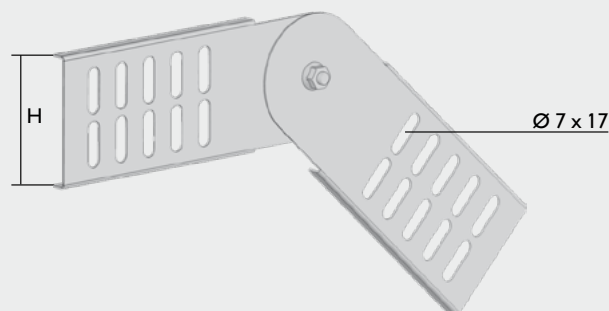
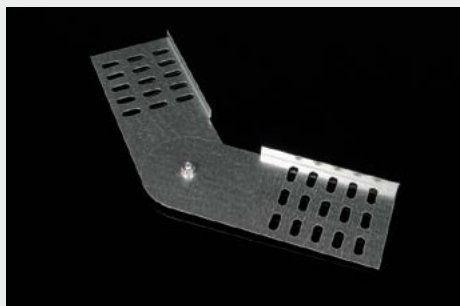


Typ Type	H	Material- Stärke Thickness	VE PU	Artikel-Nr. Article-No.
35	35	1,00	1	800 380
60	60	1,00	1	800 381

Typ Type	H	Material- Stärke Thickness	VE PU	Artikel-Nr. Article-No.
85	85	1,00	1	800 382
110	110	1,00	1	800 383

KBL-GV Gelenkverbinder / Hinge Connectors

Befestigung mit 4 Schrauben M 6 x 10 / fastening with 4 screws M 6 x 10

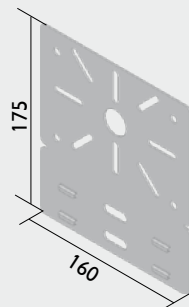


Typ Type	H	Material- Stärke Thickness	VE PU	Artikel-Nr. Article-No.
35	35	0,80	1	800 410
60	60	0,80	1	800 411

Typ Type	H	Material- Stärke Thickness	VE PU	Artikel-Nr. Article-No.
85	85	1,20	1	800 643
110	110	1,20	1	800 644

KBL-MPS Montageplatten / Assembly Plates

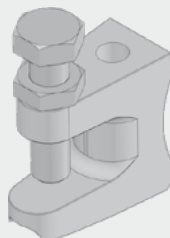
Befestigung mit 2 Sicherungsclips KBL-SC /
fastening with 2 fixing clips



Typ Type	Material- Stärke Thickness	VE PU	Artikel-Nr. Article-No.
MPS	1,00	1	801 636

KBL-SPK Spannklammern / Locking Clamps

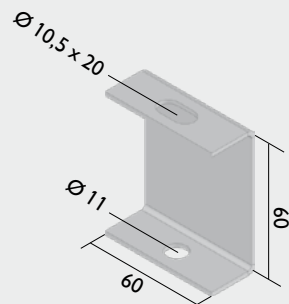
zur Trägerbefestigung für Gewindestange, inkl. Stellschraube und Sicherungsmutter /
for the supportive fastening of threaded rod holder, incl. regulating screw and lock nut



Typ Type	Material- Stärke Thickness	Gewinde / thread in mm	VE PU	Artikel-Nr. Article-No.
M 8	0,14	8	50	800 645
M 10	0,15	10	50	800 647
M 12	0,21	12	50	800 648

KBL-DBG Deckenbügel / Ceiling Brackets

zur Verwendung mit Gewindestange M 8 oder M 10 / for use together with threaded rod M 8 or M 10

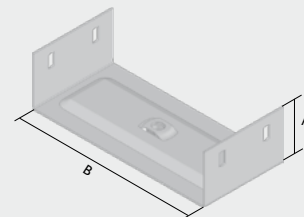
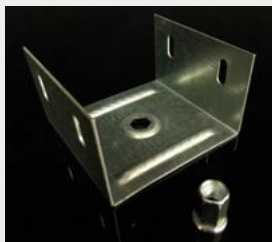


Typ Type	kg/ St. Pcs.	VE PU	Artikel-Nr. Article-No.
DBG	0,14	48	800 640

Allgemeines Zubehör / General Accessories

KBL-MA Mittenaufhängungen / Central Suspensions

zulässige Belastung max. 90 kg / admissible load max. 90 kg



Typ Type	A	B	kg/ St. Pcs.	VE PU	Artikel-Nr. Article-No.
75 x 35	35	75	0,15	12	801 680
100 x 35	35	100	0,19	12	801 681
150 x 35	35	150	0,24	12	801 682
200 x 35	35	200	0,29	12	801 683
300 x 35	35	300	0,36	12	801 685
400 x 35	35	400	0,52	12	801 686
75 x 60	60	75	0,22	12	800 260

Typ Type	A	B	kg/ St. Pcs.	VE PU	Artikel-Nr. Article-No.
100 x 60	60	100	0,23	12	800 261
150 x 60	60	150	0,30	12	800 262
200 x 60	60	200	0,36	12	800 263
250 x 60	60	250	0,42	12	800 264
300 x 60	60	300	0,47	12	800 265
400 x 60	60	400	0,58	12	800 266

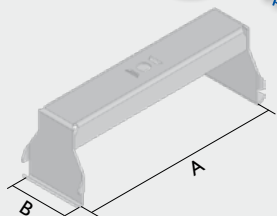
Zubehör für Gewindestangenmontage / Accessories for threaded rod

Typ Type	VE PU	Artikel-Nr. Article-No.
M 8	1	890 509

Typ Type	VE PU	Artikel-Nr. Article-No.
M 10	1	890 510

OBG Aufhängebügel zum Einklicken / Suspension Brackets for Clicking In

zulässige Belastung max. 90 kg / admissible load max. 90 kg



Typ Type	A	B	kg/ St. Pcs.	VE PU	Artikel-Nr. Article-No.
50	50	65	0,10	12	800 269
75	75	65	0,13	12	800 256
100	100	65	0,14	12	800 259
150	150	65	0,19	12	800 279
200	200	65	0,22	12	800 258
300	300	65	0,31	6	800 267
400	400	65	0,39	6	800 268

Zubehör für Gewindestangenmontage / Accessories for threaded rod

Typ Type	VE PU	Artikel-Nr. Article-No.
M 8	1	890 509

Typ Type	VE PU	Artikel-Nr. Article-No.
M 10	1	890 510

Verbindungs-muffen / Conduit Coupling Sleeves

DIN 6334



Typ Type	Ø	A	kg/ St. Pcs.	VE PU	Artikel-Nr. Article-No.
M 6	6	18	0,01	48	800 624
M 8	8	24	0,02	48	800 625
M 10	10	28	0,04	48	800 627
M 12	12	40	0,06	48	800 626

Distanzstücke / Distance Pieces

zum Stabilisieren des Profilrückens des KBL-C und KBL-L für Wand- und Hängestielmontage /

for the stabilisation of the KBL-O-system for the assembly of ceiling supports and brackets



Typ Type	kg/ St. Pcs.	VE PU	Artikel-Nr. Article-No.
STS	0,06	48	801 828

Gewindestangen / Threaded Rods

DIN 975



Typ Type	Ø	A	kg/ St. Pcs.	VE PU	Artikel-Nr. Article-No.
M 6	M 6	2.000	0,17	50	800 621
M 8	M 8	2.000	0,31	20	800 620
M 10	M 10	2.000	0,46	20	800 622
M 12	M 12	2.000	0,70	10	800 623

Allgemeines Zubehör / General Accessories

KBL-DBS Deckenbügel schwenkbar / Adjustable Ceiling Brackets

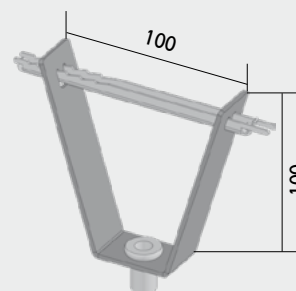
zur Verwendung mit Gewindestange M 8 oder M 10 / for use together with threaded rod M 8 or M 10



Typ Type	kg/ St. Pcs.	VE PU	Artikel-Nr. Article-No.
DBS	0,14	48	800 642

Deckenbügel für Trapezblechdecken / Ceiling Brackets for Trapezoidal Sheet Ceilings

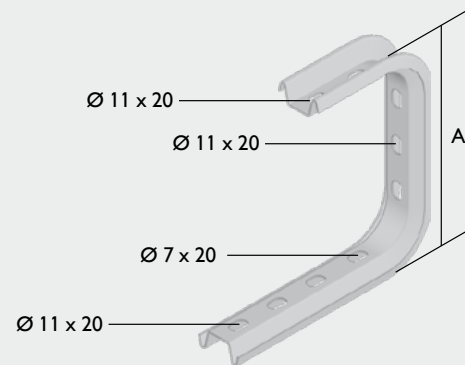
für die Befestigung der Kabelbahnen an Trapezblechdeckenkonstruktionen /
for fastening of the cable trays to trapezoidal sheet ceiling constructions



M8 / für M 10 bitte
Mutter entfernen

kg/ St. Pcs.	VE PU	Artikel-Nr. Article-No.
0,20	48	890 566V

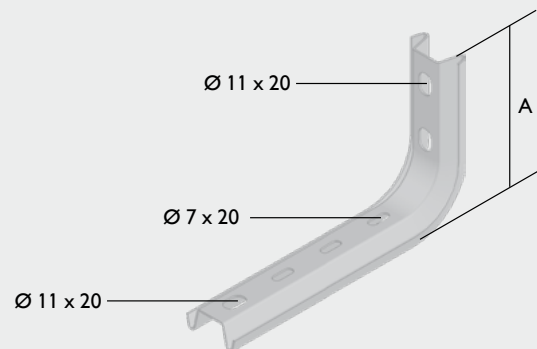
KBL-C Konsolen / Consoles



Typ Type	A	Max. Auslastung Max. Capacity	kg/ St. Pcs.	VE PU	Artikel-Nr. Article-No.
100	290	70 kg	0,52	1	801 808
150	290	60 kg	0,56	1	801 807
200	290	60 kg	0,62	1	801 809

Typ Type	A	Max. Auslastung Max. Capacity	kg/ St. Pcs.	VE PU	Artikel-Nr. Article-No.
300	290	50 kg	0,82	1	801 825
400	290	40 kg	0,93	1	801 817

KBL-L Konsolen / Consoles



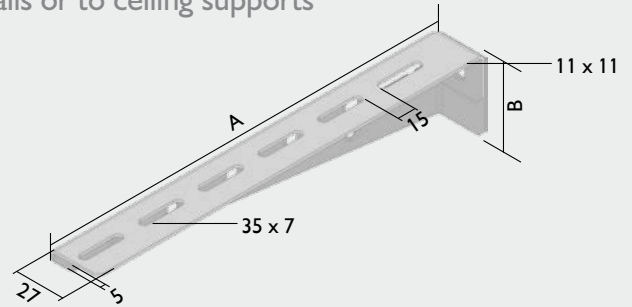
Typ Type	A	Max. Auslastung Max. Capacity	kg/ St. Pcs.	VE PU	Artikel-Nr. Article-No.
100	150	110 kg	0,30	1	801 812
150	150	100 kg	0,32	1	801 814
200	150	90 kg	0,34	1	801 810
300	150	70 kg	0,49	1	801 821

Typ Type	A	Max. Auslastung Max. Capacity	kg/ St. Pcs.	VE PU	Artikel-Nr. Article-No.
400	150	50 kg	0,54	1	801 811
500	150	40 kg	0,77	1	801 815
600	150	30 kg	0,77	1	801 813

Allgemeines Zubehör / General Accessories

KBS Ausleger leicht / Brackets Light

für Wandbefestigung oder an Deckenstützen / for fastening to walls or to ceiling supports

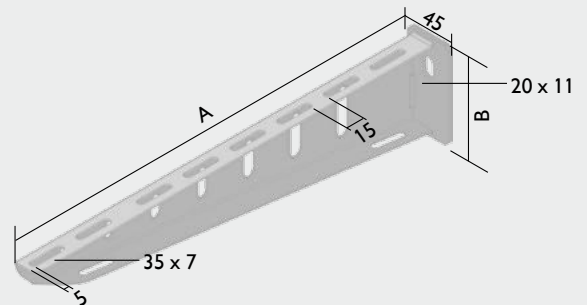


Typ Type	A	B	Max. Auslastung Max. Capacity	kg/ St. Pcs.	VE PU	Artikel-Nr. Article-No.
100	125	35	125 kg	0,10	1	308 655
200	225	50	125 kg	0,20	1	308 656

Typ Type	A	B	Max. Auslastung Max. Capacity	kg/ St. Pcs.	VE PU	Artikel-Nr. Article-No.
300	325	65	100 kg	0,32	1	308 657
400	425	80	90 kg	0,46	1	308 658

KBS Ausleger standard / Brackets Standard

für Wandbefestigung oder an Deckenstützen / for fastening to walls or to ceiling supports



Typ Type	A	B	Max. Auslastung Max. Capacity	kg/ St. Pcs.	VE PU	Artikel-Nr. Article-No.
100	130	56	300 kg	0,19	1	308 609
200	230	68	240 kg	0,31	1	308 610
300	330	80	230 kg	0,48	1	308 611

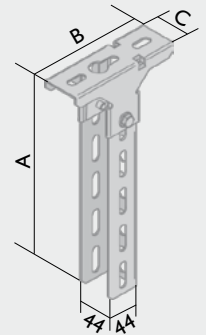
Typ Type	A	B	Max. Auslastung Max. Capacity	kg/ St. Pcs.	VE PU	Artikel-Nr. Article-No.
400	430	92	225 kg	0,65	1	308 612
500	530	105	220 kg	0,83	1	308 613
600	630	117	200 kg	1,05	1	308 614

KBS Deckenstützen leicht / Ceiling Supports Light

mit angeschraubter Kopfplatte 150 x 48,5 mm / with screwed on head plate 150 x 48,5 mm



307 990

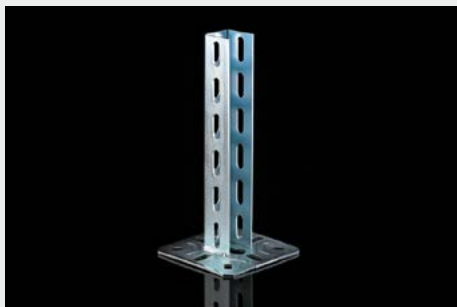


Typ Type	A	B	C	kg/ St. Pcs.	VE PU	Artikel-Nr. Article-No.
200	200	150	48,5	0,70	1	308 701
300	300	150	48,5	0,86	1	308 702
400	400	150	48,5	1,00	1	308 703
500	500	150	48,5	1,18	1	308 704
600	600	150	48,5	1,33	1	308 705

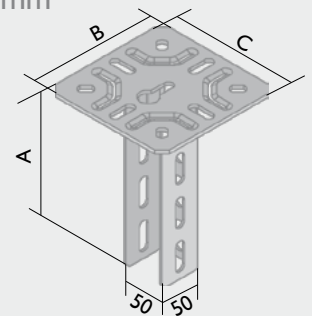
Typ Type	A	B	C	kg/ St. Pcs.	VE PU	Artikel-Nr. Article-No.
700	700	150	48,5	1,54	1	308 706
800	800	150	48,5	1,66	1	308 707
900	900	150	48,5	1,87	1	308 708
1.000	1.000	150	48,5	1,97	1	308 709

KBS Deckenstützen standard / Ceiling Supports Standard

mit angeschweißter Kopfplatte 150 x 150 mm / with welded on head plate 150 x 150 mm



307 991



Typ Type	A	B	C	kg/ St. Pcs.	VE PU	Artikel-Nr. Article-No.
200	200	150	150	0,93	1	307 655
300	300	150	150	1,16	1	307 656
400	400	150	150	1,42	1	307 657
500	500	150	150	1,62	1	307 658
600	600	150	150	1,84	1	307 659
700	700	150	150	2,05	1	307 662

Typ Type	A	B	C	kg/ St. Pcs.	VE PU	Artikel-Nr. Article-No.
800	800	150	150	2,29	1	307 660
1.000	1.000	150	150	2,77	1	307 661
1.200	1.200	150	150	3,22	1	307 652
1.500	1.500	150	150	3,95	1	307 653
2.000	2.000	150	150	5,07	1	307 654

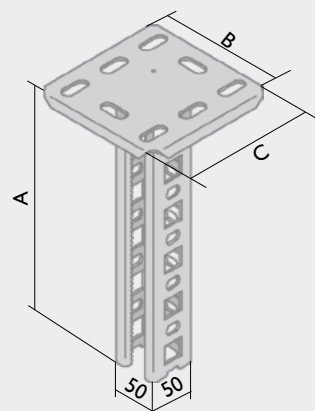
Allgemeines Zubehör / General Accessories

KBS Multifix Deckenstützen / Ceiling Supports

abrutschsicher verzahnt, mit angeschweißter Kopfplatte 150 x 150 mm /
with glide-off-proof teething, with welded on head plate 150 x 150 mm



307 991

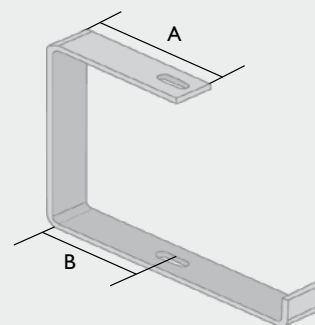


Typ Type	A	B	C	kg/ St. Pcs.	VE PU	Artikel-Nr. Article-No.
200	200	150	150	1,33	1	350 055
300	300	150	150	1,56	1	350 056
400	400	150	150	1,82	1	350 057
500	500	150	150	2,02	1	350 058
600	600	150	150	2,24	1	350 061
700	700	150	150	2,45	1	350 065

Typ Type	A	B	C	kg/ St. Pcs.	VE PU	Artikel-Nr. Article-No.
800	800	150	150	2,69	1	350 059
900	900	150	150	2,83	1	350 054
1.000	1.000	150	150	3,17	1	350 060
1.200	1.200	150	150	3,62	1	350 062
1.500	1.500	150	150	4,55	1	350 063
2.000	2.000	150	150	5,47	1	350 064

KBL-DB Deckenbügel / Ceiling Brackets

Montage an Decken oder Gewindestangen M 8 oder M 10, zulässige Belastung max. 40 kg /
for assembly to ceilings and threaded rods M 8 or M 10, admissible load max. 40 kg

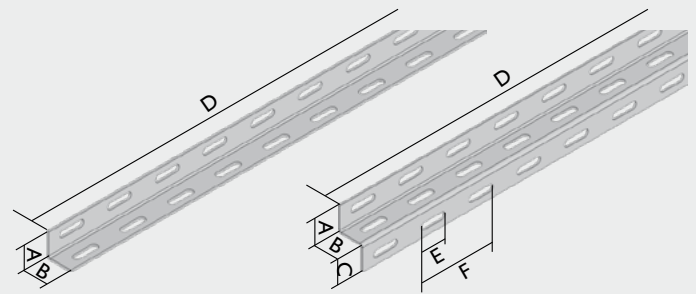


Typ Type	A	B	VE PU	Max. Belastung Max. Capacity	Artikel-Nr. Article-No.
OZB 130 x 75	64	42,5	12	80 daN	800 540
OZB 130 x 100	80	59,5	12	40 daN	800 541
OZB 130 x 150	105	84,5	12	50 daN	800 542
OZB 130 x 200	130	109,5	12	30 daN	800 543

Typ Type	A	B	VE PU	Max. Belastung Max. Capacity	Artikel-Nr. Article-No.
OZB 130 x 250	155	134,5	6	50 daN	800 544
OZB 130 x 300	180	159,5	6	40 daN	800 545
OZB 130 x 400	230	209,5	6	30 daN	800 547

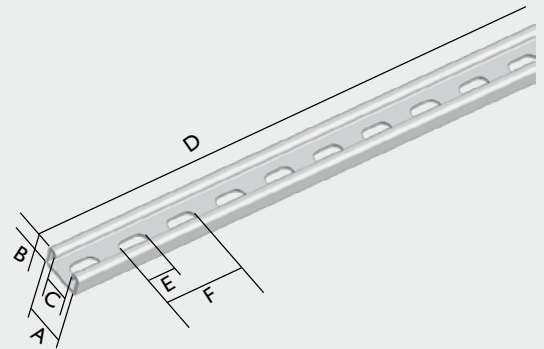
Auch in 180 mm Höhe erhältlich / also available in 180mm height

L-Profil KBL-LP, Z-Profil KBL-ZP / L-Profils KBL-LP, Z-Profils KBL-ZP



Typ Type	A	B	C	D	E	F	Material-Stärke Thickness	kg/ St. Pcs.	VE PU	Artikel-Nr. Article-No.
L 25 x 25 x 1,25	25	25	-	3.000	Ø 7 x 25	50	1,25	0,40	3	800 775
L 25 x 50 x 1,25	25	50	-	3.000	Ø 7 x 25	50	1,25	0,80	3	800 777
L 50 x 50 x 1,25	50	50	-	3.000	Ø 7 x 25	50	1,25	0,82	3	800 779
Z 25 x 1,50	25	25	25	3.000	Ø 7 x 25	50	1,50	0,73	3	800 770
Z 50 x 1,50	50	50	50	3.000	Ø 7 x 25	50	1,50	1,52	3	800 773

KBL-MPG Montageprofile / Assembly Profiles

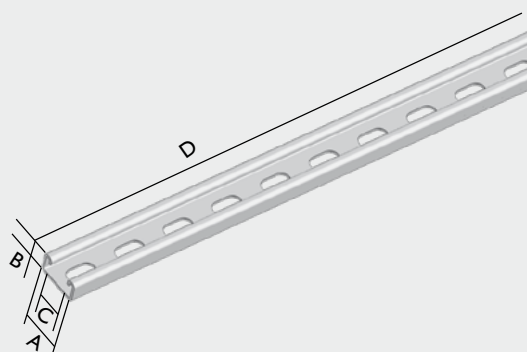


Typ Type	A	B	C	D	E	F	Material-Stärke Thickness	kg/ St. Pcs.	VE PU	Artikel-Nr. Article-No.
41 x 21	41	21	22	6.000	Ø 14 x 28	50	2,50	1,85	6	800 741
41 x 41	41	41	22	6.000	Ø 14 x 28	50	2,50	2,70	6	800 742
Z 41 x 21	41	21	22	6.000	Ø 14 x 28	50	2,50	1,66	6	800 749
Z 41 x 41	41	41	22	6.000	Ø 14 x 28	50	2,50	2,53	6	800 748
Z 41 x 21 x 1.50	41	21	22	3.000	Ø 14 x 28	50	1,50	1,13	3	800 743

Allgemeines Zubehör / General Accessories

KBL-PS Profilschienen / Profile Rails

für Gewindestange M8 und M10 geeignet / suited for threaded rod M8 and M10

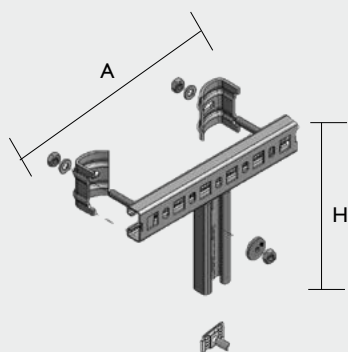


Typ Type	A	B	C	D	kg/ St. Pcs.	VE PU	Artikel-Nr. Article-No.
15 x 30	30	15	16	100	0,06	12	800 270
15 x 30	30	15	16	150	0,08	12	800 271
15 x 30	30	15	16	200	0,11	12	800 272
15 x 30	30	15	16	250	0,13	12	800 273
15 x 30	30	15	16	300	0,16	6	800 274

Typ Type	A	B	C	D	kg/ St. Pcs.	VE PU	Artikel-Nr. Article-No.
15 x 30	30	15	16	350	0,19	6	800 275
21 x 41	41	21	16	450	0,50	6	800 630
21 x 41	41	21	16	550	0,56	6	800 632
21 x 41	41	21	16	650	0,70	6	800 634

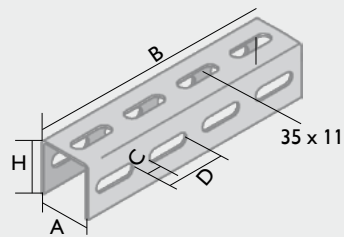
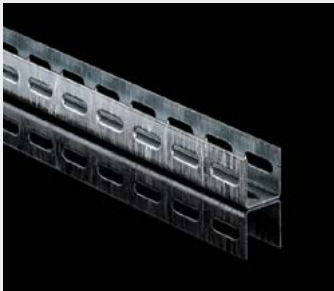
KBL-TB Befestigungsgarnituren / T-Fastening Sets

Eine angeschweißte T-Konstruktion Multifix-Profilschiene 25 x 50, zwei Stahlkrallen mit seitlicher Abrutschsicherung, inkl. einer abrutschsicheren, verzahnten Anker-Schraubengarnitur / one welded-on T-construction made of Multifix profile rails 25 x 50, two steel claw fasteners with sidewise slip-off-proof, incl. one slip-off-proof teathed anchor screw sets



Typ Type	H	A	kg/ St. Pcs.	VE PU	Artikel-Nr. Article-No.
200	150	200	1,20	1	350 210
300	150	300	1,65	1	350 211
400	150	400	1,85	1	350 212

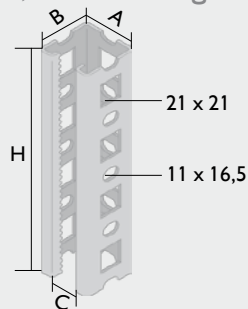
KBU Montageprofile / Assembly Profiles



Typ Type	H	A	B	C	D	Material- Stärke Thickness	kg/ St. Pcs.	VE PU	Artikel-Nr. Article-No.
44	44	44	3.000	15	35	2,5	6,6	1	307 975
50	50	50	3.000	15	35	2,5	7,62	1	307 974

KBL-PS Multifix Profilschienen verzahnt / Profile Rails Theethed

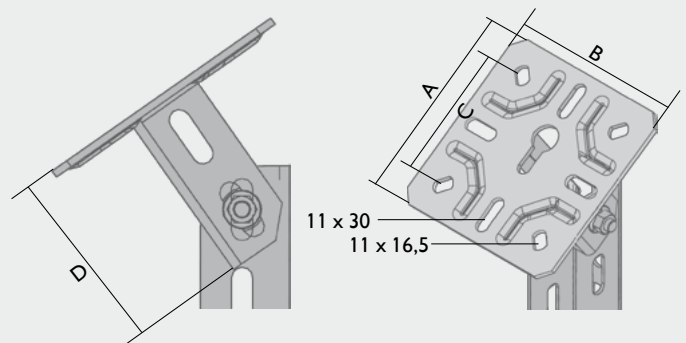
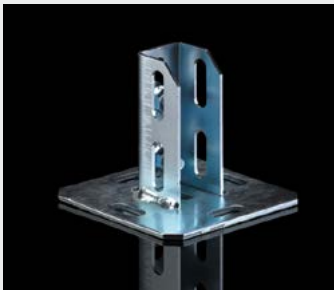
Offene Profilseite, Flanken eingerollt für hohe Steifigkeit, 5 mm Verzahnung, 50 mm Raster /
open side of profile, flanks rolled in, with teething 5 mm, 50 mm grid



Typ Type	H	A	B	C	Material- Stärke Thickness	kg/ St. Pcs.	VE PU	Artikel-Nr. Article-No.
50	3.000	50	50	22	2,5	8,85	1	350 024

KBL-GK Gelenk-Kopfplatte standard / Hinge Head Plate Standard

mit angeschweißter Flanschplatte 4 mm, Befestigung mit 2 Schrauben M 10 x 20, zum gelenkigen Verbinden
mit U-Profilen 50 x 50 mm / with welded on flange plate 4 mm, fastening with 2 screws M 10 x 20, for the
hinged connection to U-profile 50 x 50 mm

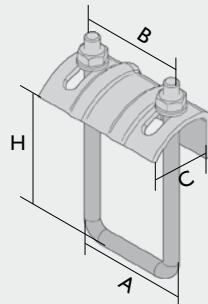


Typ Type	A	B	C	D	Material- Stärke Thickness	kg/ St. Pcs.	VE PU	Artikel-Nr. Article-No.
150	150	150	100	104	2,5	0,7	1	308 985

Allgemeines Zubehör / General Accessories

KBL-SB Stahlbügelklemmen / Steel Bracket Clamps

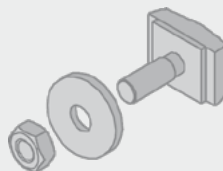
Spannbereich bis 25 / 75 mm, Klemmplatte mit seitlicher Abrutschsicherung, inkl. Bügelschrauben /
span area up to 25 / 75 mm, clamping plate sidewise slip-off-proof, incl. stirrup screws



Typ Type	H	A	B	C	Material- Stärke Thickness	kg/ St. Pcs.	VE PU	Artikel-Nr. Article-No.
25/50	25/50	100	70	70	6	0,35	1	309 399
75/100	75/100	100	70	70	6	0,4	1	309 400

Hammerkopf-Schraubengarnitur M 10 / Hammer-Head Screw Set M 10

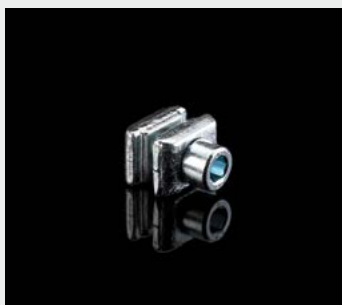
für Multifix-Seitenlöcher inkl. U-Scheibe und Mutter / for Multifix-side holes incl. washer and nut



Typ Type	kg/ St. Pcs.	VE PU	Artikel-Nr. Article-No.
M 10 x 20	0,08	25	350 194

Hammerkopf-Schraubengarnituren mit Schiebeteil M 10 / Hammer-Head Screw Set with Sliding Port M 10

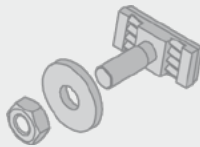
Inbus-Schraube zum Verschrauben beidseitig / allen-screw for both-sided screwing



Typ Type	kg/ St. Pcs.	VE PU	Artikel-Nr. Article-No.
M 10 x 20	0,075	25	350 182

Verzahnte Anker-Schraubengarnitur M 10 / Toothed Anchor Screw Set M 10

für Multifix-Seitenschlitze inkl. U-Scheibe und Mutter / for Multifix side slots incl. washer and nut



Typ Type	kg/ St. Pcs.	VE PU	Artikel-Nr. Article-No.
M 10 x 20	0,08	25	350 198

Schraubengarnitur M 10 / Screw Set M 10

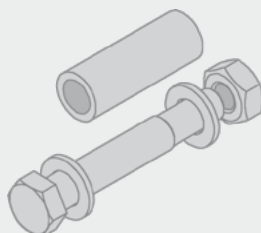
verdrehicher / twist proof



Typ Type	kg/ St. Pcs.	VE PU	Artikel-Nr. Article-No.
M 10 x 25	0,04	50	307 740

Schraubengarnitur M 10 x 70 / Screw Set M 10 x 70

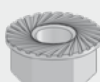
mit Distanzhülse / with space sleeve



Typ Type	kg/ St. Pcs.	VE PU	Artikel-Nr. Article-No.
M 10 x 70	0,11	50	309 517

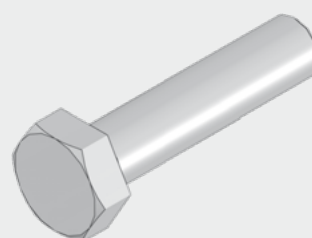
Allgemeines Zubehör / General Accessories

Schraubengarnitur M 6 / Screws Set M 6



Typ Type	kg/ St. Pcs.	VE PU	Artikel-Nr. Article-No.
M 6 x 10	0,007	100	307 144

Schrauben mit Hexagonalkopf / Screws with Hexagonal Head



Typ Type	kg/ St. Pcs.	VE PU	Artikel-Nr. Article-No.
M 6 x 20	0,01	250	890 606
M 6 x 30	0,01	250	890 591
M 8 x 20	0,01	250	890 599
M 8 x 30	0,02	250	890 598
M 10 x 20	0,02	250	890 511
M 10 x 30	0,03	250	890 577

Typ Type	kg/ St. Pcs.	VE PU	Artikel-Nr. Article-No.
M 10 x 40	0,03	250	890 592
M 12 x 20	0,03	250	890 609
M 12 x 30	0,04	250	890 610
M 12 x 40	0,05	250	890 611
M 12 x 50	0,06	250	890 512

500 g Zink-Spray / Zinc Spray



Typ Type	kg/ St. Pcs.	VE PU	Artikel-Nr. Article-No.
Zink Spray	0,50	1	800 003

Sechskant-Muttern / Hexagonal Nuts



Typ Type	kg/ St. Pcs.	VE PU	Artikel-Nr. Article-No.
M 6	0,01	250	890 506
M 8	0,01	250	890 500
M 10	0,01	250	890 502
M 12	0,02	250	890 503

Schnellverbindungsklemmen für Steckverbindungen / Quick-Connector-Clamps for Plug-in-Connectors



Typ Type	VE PU	Artikel-Nr. Article-No.
KBL-SC	100	800 421

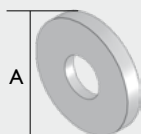
Kantenschutz / Edge Protection



Typ Type	Farbe Color	kg/ St. Pcs.	VE PU	Artikel-Nr. Article-No.
Kantenschutz / Edge Protection	Schwarz / Black	0,06	50	307 889

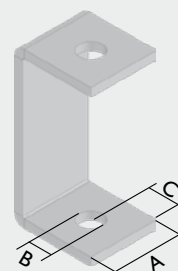
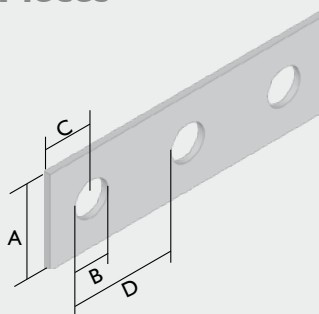
Allgemeines Zubehör / General Accessories

Unterlegscheiben / Washers



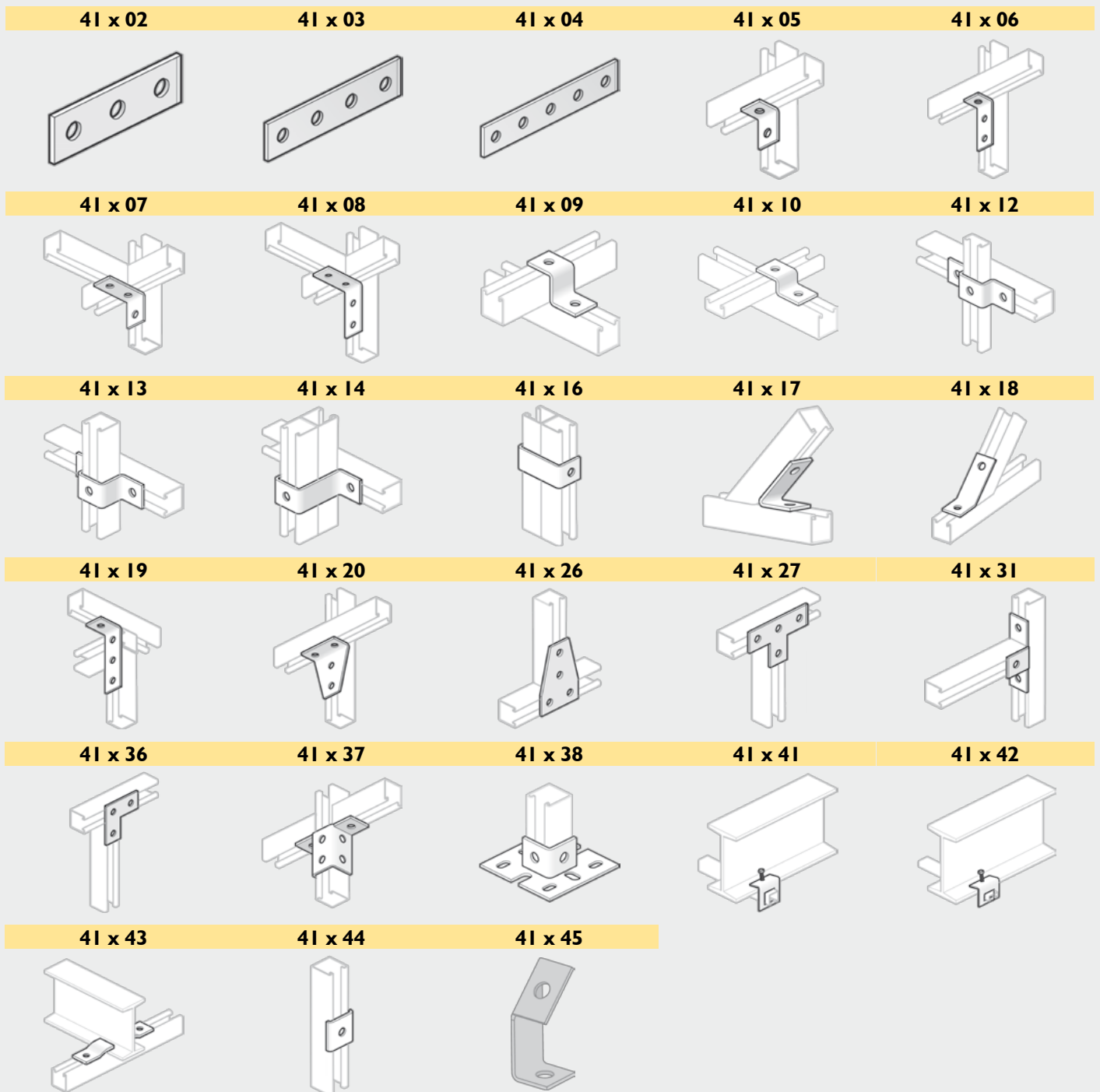
Typ Type	A	kg/ St. Pcs.	VE PU	Artikel-Nr. Article-No.
8	30	0,01	250	890 507
10	30	0,01	250	890 505
12	37	0,02	250	890 579

KBL-VS Verbindungsstücke / Connection Pieces



Typ Type	A	B	C	D	Material- Stärke Thickness	kg/ St. Pcs.	VE PU	Artikel-Nr. Article-No.
41 x 02	40	Ø 14	20	20	5,00	0,19	24	800 751
41 x 03	40	Ø 14	20	20	5,00	0,26	24	800 756
41 x 04	40	Ø 14	20	20	5,00	0,32	24	800 757
41 x 05	40	Ø 14	20	20	5,00	0,13	24	800 786
41 x 06	40	Ø 14	20	20	5,00	0,19	24	800 752
41 x 07	40	Ø 14	20	20	5,00	0,20	24	800 759
41 x 08	40	Ø 14	20	20	5,00	0,26	24	800 758
41 x 09	40	Ø 14	20	20	5,00	0,19	24	800 753
41 x 10	40	Ø 14	20	20	5,00	0,16	24	800 762
41 x 12	40	Ø 14	20	20	5,00	0,26	12	800 755
41 x 13	40	Ø 14	20	20	5,00	0,32	12	800 763
41 x 14	40	Ø 14	20	20	5,00	0,46	12	800 764
41 x 16	40	Ø 14	20	20	5,00	0,27	12	800 766
41 x 17	40	Ø 14	20	20	5,00	0,24	12	800 767

Typ Type	A	B	C	D	Material- Stärke Thickness	kg/ St. Pcs.	VE PU	Artikel-Nr. Article-No.
41 x 18	40	Ø 14	20	20	5,00	0,21	12	800 768
41 x 19	40	Ø 14	20	20	5,00	0,27	12	800 784
41 x 20	40	Ø 14	20	20	5,00	0,35	12	800 765
41 x 26	40	Ø 14	20	20	5,00	0,36	12	800 761
41 x 27	40	Ø 14	20	20	5,00	0,29	12	800 760
41 x 31	40	Ø 14	20	20	5,00	0,34	12	800 769
41 x 36	40	Ø 14	20	20	5,00	0,21	12	800 785
41 x 37	40	Ø 14	20	20	5,00	0,47	12	800 781
41 x 38	40	Ø 14	20	20	5,00	0,64	12	800 787
41 x 41	40	Ø 14	20	20	5,00	0,37	12	800 782
41 x 42	40	Ø 14	20	20	5,00	0,33	12	800 783
41 x 43	40	Ø 14	20	20	5,00	0,20	12	800 771
41 x 44	40	Ø 14	20	20	5,00	0,11	12	800 772
41 x 45	40	Ø 14	20	20	5,00	0,10	12	800 788



Korrosionsschutz / Protection against Corrosion

Korrosionsschutz

Eine absolute Korrosionsbeständigkeit kann technisch nicht erzielt werden. Daher sind alle unsere Produkte mit einer Zinklegierung versehen. Diese dient als Schutzmaßnahme, um eine Schädigung des Bauteils während seiner Nutzungsdauer zu vermeiden.

Bedingt durch aggressive Umwelteinflüsse nutzt sich jedoch mit der Zeit die Zinklegierung ab. Die Geschwindigkeit dieses Prozesses kann durch verschiedene Methoden der Verzinkung (s.u.) beeinflusst werden.

Aktiver kathodischer Korrosionsschutz

Da in der elektrochemischen Spannungsreihe Zink unedler ist als Eisen, fungiert die Beschichtung als Anode und schützt das edlere Metall - Eisen - solange kathodisch, bis das Zink wegkorrodiert ist.

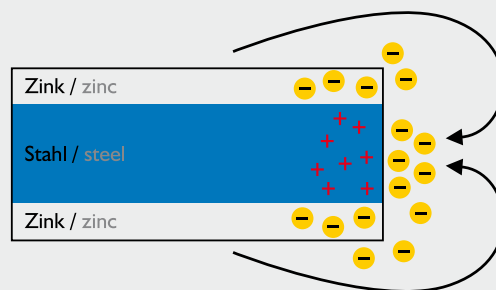
Protection against Corrosion

An absolute resistance to corrosion cannot be achieved technically. Therefore all of our products are equipped with a zinc alloy. This serves as means of protection in order to prevent deterioration of the device during its serviceable life.

Due to aggressive influences of environment the zinc alloy wears off with time though. The speed in which this can occur can be influenced by various methods of zinc-coating (see below).

Active cathodic protection against corrosion

Since zinc is less noble than iron in the electromechanical contact displacement series, the coating functions as anode and protects the less noble material - iron - in cathodic form until the zinc has been corroded off.



In unserem Katalog finden Sie folgende Ausführungen, die mit dem jeweiligen Symbol versehen sind:

Sendzimirverzinkung (Bandverzinkung) nach DIN EN 10327 (ehm. DIN EN 10147 und DIN 10142) Schichtstärke Mittelwert ca. 20 μm . Schnittstellen sind durch den kathodischen Korrosionsschutz bis zu einer Materialstärke von 2 mm geschützt.



You can find the following versions in our catalogue, which have been marked with the corresponding symbols shown below:

Sendzimir zinc-coating (band zinc-coating) acc. DIN EN 10327 (formerly DIN EN 10147 and DIN 10142) middle value lamination strength app. 20 μm . Interfaces are secured by means of the cathodic protection against corrosion up to a material thickness of 2 mm.

Tauchfeuerverzinkung (Stückverzinkung)
nach DIN EN ISO 1461
Schichtstärke Mittelwert ca. 40 - 60 μm .
Schnittstellen müssen nachverzinkt werden.



Hot-dip zinc-coated (piece zinc-coating)
acc. DIN EN ISO 1461
middle value lamination strength app. 40-60 μm .
interfaces must be zinc-coated as after-treatment.

Galvanische Verzinkung
(elektrolytische Verzinkung nach DIN EN 12329)
Schichtstärke Mittelwert ca. 2,5 - 10 μm .



Galvanically zinc-coated
(electrolytic zinc-coating acc. DIN EN 12329)
Middle value lamination strength app. 2,5 - 10 μm .

V2A Edelstahl Werkstoffnummer 1.4301 oder
Amerikanische Norm 304



V2A stainless steel material number 1.4301 or
American Norm 304

Klasse / Class	Innen / Inside	Außen / Outside	Korrosionsaggressivität / Corrosion Aggressiveness	Durchschnittlicher Abbau der Zinkdicke/Jahr / Average Decomposition of Zinc Thickness/Year
C1	beheizte Räume z.B. Büros / heated rooms for example offices	-	unbedeutend / inconsequential	< 0,1 $\mu\text{m}/\text{Jahr}$ / < 0,1 $\mu\text{m}/\text{year}$
C2	nicht beheizte Räume z.B. Lagerhallen / unheated rooms for example warehouses	ländliche Bereiche / rural areas	wenig / little	0,1 bis 0,6 $\mu\text{m}/\text{Jahr}$ / 0,1 bis 0,6 $\mu\text{m}/\text{year}$
C3	hohe Luftfeuchtigkeit leichte bis mittlere Luftverunreinigung z.B. Molkereien, Brauereien / high humidity little to medium air pollu- tion for example creameries, breweries	Städtische und Industrie-Berei- che mit mäßiger Verunreinigung / municipal and industrial areas with moderate pollution	mäßig / moderate	0,6 bis 2,3 $\mu\text{m}/\text{Jahr}$ / 0,6 bis 2,3 $\mu\text{m}/\text{year}$
C4	Chemische Anlagen, Schwimmbäder / chemical plants, swimming pools	Städtische und Industrie-Berei- che mit starker Verunreinigung / municipal and industrial areas with high pollution	stark / strong	2,3 bis 4,5 $\mu\text{m}/\text{Jahr}$ / 2,3 bis 4,5 $\mu\text{m}/\text{year}$
C5	Räume mit starker und dauernder Kon- densation / rooms with strong and continuous condensation	Küsten und Offshorebereiche / shore and offshore areas	sehr stark / very strong	>4,5 bis 8,4 $\mu\text{m}/\text{Jahr}$ / >4,5 bis 8,4 $\mu\text{m}/\text{year}$

„Lehnen Sie sich zurück!“



Fotografie, Grafik, Text, all rights reserved by MoS Media Group 07/2014, LICATEC®

**„Sie haben den direkten
Kontakt zu Licattec
gefunden!“**

Licattec GmbH
Licht und Kabelführungssysteme
Alfred-Nobel-Str. 2-14
50226 Frechen
Germany
Tel.: +49 (0) 22 34 / 9 55 66 - 0
Fax: +49 (0) 22 34 / 9 55 66 - 955

Licattec GmbH
Leuchtenbau und Kabelführungssysteme
Erzstr. 7
09618 Brand-Erbisdorf
Germany
Tel.: +49 (0) 3 73 22 / 33 5 - 0
Fax: +49 (0) 3 73 22 / 25 13